

**CARACTERISTICAS**

- Totalmente Inoxidable
- Soldadura TGI
- Seco/ Baño amortizante
- Ajuste de cero externo

**CE** PED 97/23/CE

ATEX 94/9/CE

**APLICACIÓN**

- Para Fluidos líquidos y gaseosos
- Ambientes corrosivos
- Aplicaciones Oil and Gas
- Químicas y Petroquímicas
- Industrias alimentarias
- Centrales Nucleares


**CARACTERISTICAS ESTÁNDAR**

<b>Precisión</b>	CL 1.0
<b>Temperatura ambiente</b>	-40...+65°C ( sin líquido amortizante) -20...+65°C (con líquido amortizante)
<b>Temperatura de proceso</b>	200°C max
<b>Limite de presión</b>	Presión estática hasta valor de fondo escala Presión dinámica hasta el 90% del fondo de escala Sobrepresión puntual de 1,30 valor del fondo de escala Opcional con Sobrepresión puntual del 1,50 valor del fondo de escala
<b>Juntas de soldadura</b>	TIG soldadura al arco de argón

**CONSTRUCCIÓN**

<b>Caja y Aro</b>	En Aisi 304, cierre a bayoneta
<b>Mecanismo</b>	AISI 304
<b>Muelle tubular</b>	AISI 316L
<b>Esfera</b>	En aluminio con fondo blanco, numeración y graduación en negro
<b>Aguja Indicadora</b>	En aluminio, en negro con ajuste micrometrico
<b>Visor</b>	Cristal doble seguridad

**ESPECIFICACION ESTANDAR**

<b>Diametro de Esfera</b>	DN 100/ DN 150
<b>Escalas</b>	-1...0...1.600bar
<b>Montaje</b>	Radial o posterior
<b>Conexión a proceso</b>	1/2" GAS / NPT (M)
<b>Grado de proteccion</b>	IP 65 / IP 67
<b>Ejecucion</b>	Seco preparado para su llenado/ Con baño de fluido amortizante
<b>Ajuste de cero</b>	Tornillo externo con mecanismo de bloqueo

**NORMAS DE REFERENCIA**

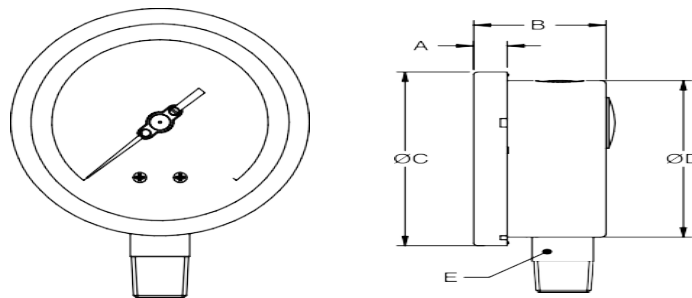
EN 837-1 / PED 97/23/C

**EFECTO DE TEMPERATURA**

En caso de desviaciones de la temperatura en el elemento sensible (+20°C) max, error  $\pm 0,4\%/10$  k del valor del fondo de escala

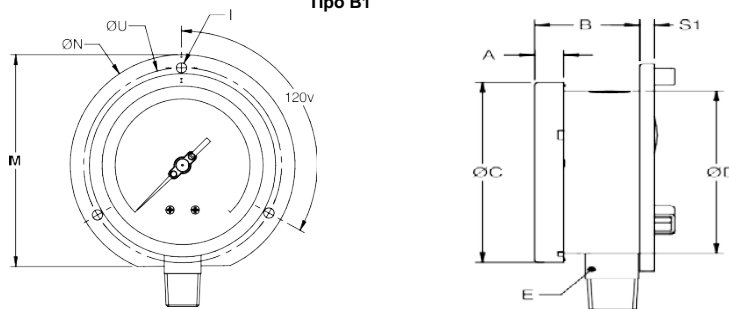
PLANO DIMENSIONES

Tipo B0



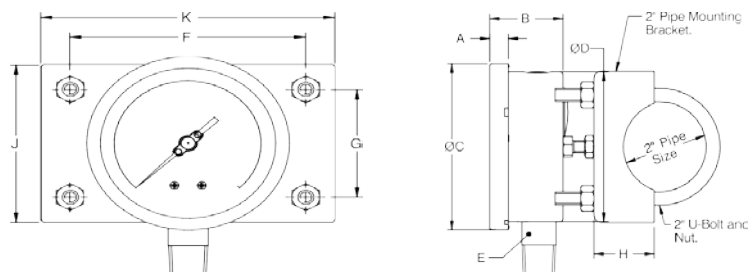
DN	A	B	C	D	E	PESO
100	12	48	111	100	22	0,500
150	15	48	167	149	22	0,900
250	18,5	50	263	250	22	2,100

Tipo B1



DN	A	B	C	D	E	I	M	N	S1	U	PESO
100	12	48	111	100	22	6	128	134	6	118	0,610
150	15	48	161	149	22	6	143	186	6	168	1,080
250	18,5	50	263	250	22	7	286	290	1,5	276	2,450

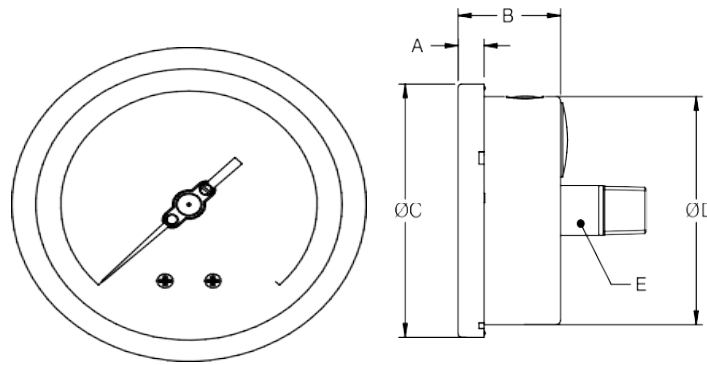
Tipo B2



DN	A	B	C	D	E	F	G	H	J	K	PESO
100	12	48	111	100	22	129	69	39	10	16	1,580
150	15	50	161	149	22	129	69	39	10	16	1,970

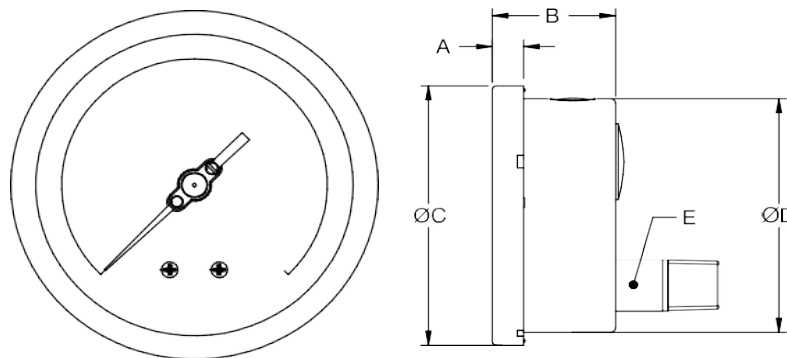
PLANO DIMENSIONES

TIPO R0



DN	A	B	C	D	E	PESO
100	12	48	111	100	22	0,510
150	15	48	161	149	22	2,100

TIPO LO



DN	A	B	C	D	E	PESO
100	12	48	111	100	22	0,506
150	15	48	161	149	22	0,900
250	18,5	50	263	250	22	2,100

**CODIGOS**
**1. DIAMETRO NOMINAL**

- 04** 100 mm / 4"
- 06** 150 mm / 6"
- 10** 250 mm / 10"

**2. ESCALAS**

- XXX

**3. TIPO DE MONTAJE**

- B0** Radial
- B1** Radial con borde posterior
- B2** Radial con Brida de 2" para tubería
  
- R0** Posterior Centrada
- L0** Posterior Descentrada

**4. CONEXION A PROCESO**

- 12B** 1/4" BSP (M)
- 12N** 1/4" NPT (M)
- 13B** 3/8" BSP (M)
- 14B** 1/2" BSP (M)
- 14M** M20 X 1,5mm (M)
- 14N** 1/2" NPT (M)

**5. GRADO DE PROTECCION**

- ER** IP65
- ES** IP66
- ET** IP67

**6. EJECUCION**

- EA** Seco
- EB** Seco rellenable de Glicerina
- EC** Seco rellenable de silicona
- EG** Lleno líquido amortizante Glicerina
- EH** Lleno líquido amortizante silicona

**7. OPCIONALES**

- BA** Caja y aro en Aisi 316
- BB** Caja y aro en Aisi 316
- EN** Tornillo de amortiguación en AISI 316
- EX** Tope interno de Sobrepresión
- EY** Tope interno de Vacío
- EZ** Tope en esfera
- G9** Doble escala en bar/ Freón
- GB** Visor en Plexiglas
- GC** Cristal doble de Seguridad
- GW** Aguja de Máxima sin regulación
- GX** Aguja indicadora delgada
- MN** Partes mojadadas en MONEL
- N9** Doble escala en bar/ Amoníaco
- OP** Sobrepresión especial 1,50 v.f.e
- P8** Caja y aro con Pintura Epoxídica
- R9** Manómetro Receptor
- RA** Juntas en Viton
- RW** Tapón ON/OFF de ventilación
- TA** Certificado de Calibración
- TC** Certificado de Materiales 3.1B
- TE** Certificado CE
- TI** Certificado de Calibración realizado por ente Certificado
- TL** Helium Test
- TN** Certificado NACE
- TO** Certificado Servicio Oxígeno
- XA** Precisión 0,5% Valor fondo escala
- XG** Etiqueta en AISI 316 de identificación
- XK** Caja y aro con electropulido
- XN** Esfera con espejo antiparalelaje
- XR** Esfera con marca cliente
- XT** Sigla grabada en la esfera