

**CARACTERISTICAS**

- Totalmente Inoxidable
- Soldadura TGI
- Seco/ Baño amortizante


**APLICACIÓN**

- Para Fluidos líquidos y gaseosos
- Ambientes corrosivos
- Aplicaciones petróleo y gas
- Químicas y Petroquímicas


**CARACTERISTICAS ESTÁNDAR**

|                               |   |
|-------------------------------|---|
| <b>Precisión</b>              | CL 1.6 (DN 63) CL 2,5 (DN 50)   |
| <b>Temperatura ambiente</b>   | -40...+65°C ( sin líquido amortizante)<br>-20...+65°C (con líquido amortizante)   |
| <b>Temperatura de proceso</b> | 200°C max   |
| <b>Limite de presión</b>      | Presión estática hasta valor de fondo escala<br>Presión dinámica hasta el 90% del fondo de escala<br>Sobrepresión puntual de 1,30 valor del fondo de escala<br>Opcional con Sobrepresión puntual del 1,50 valor del fondo de escala |
| <b>Juntas de soldadura</b>    | TIG soldadura al arco de argón  |

**MATERIAL DE CONSTRUCCIÓN**

|                         |  |
|-------------------------|--|
| <b>Caja y Aro</b>       | En Aisi 304, cierre a bayoneta                                 |
| <b>Mecanismo</b>        | AISI 304   |
| <b>Muelle tubular</b>   | AISI 316L  |
| <b>Esfera</b>           | En aluminio con fondo blanco, numeración y graduación en negro |
| <b>Aguja Indicadora</b> | En aluminio, pintada en negro                                  |
| <b>Visor</b>            | Cristal de seguridad   |

**ESPECIFICACION ESTANDAR**

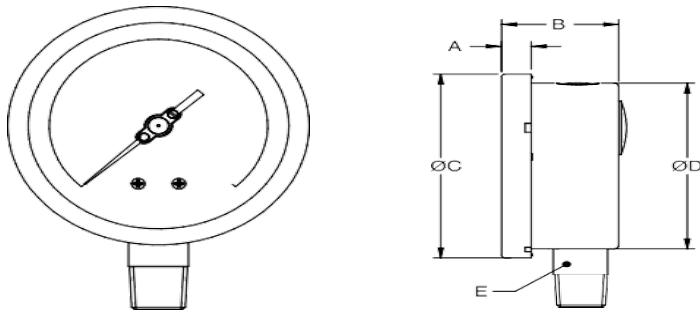
|                            |   |
|----------------------------|---|
| <b>Diametro de Esfera</b>  | DN 50/ DN 63  |
| <b>Escalas</b>             | -1...0...600bar (DN 63) -1...0...400 bar (DN 50)                                  |
| <b>Montaje</b>             | Radial o posterior  |
| <b>Conexión a proceso</b>  | 1/4" GAS / NPT (M)  |
| <b>Grado de proteccion</b> | IP 54 / IP 67   |
| <b>Ejecucion</b>           | Seco preparado para su llenado/ Con baño de fluido amortizante Glicerina al 99,7% |

**NORMAS DE REFERENCIA**
**EN 837-1**
**EFEECTO DE TEMPERATURA**

En caso de desviaciones de la temperatura en el elemento sensible (+20°C) max, error  $\pm 0,4\%/10$  k del valor del fondo de escala

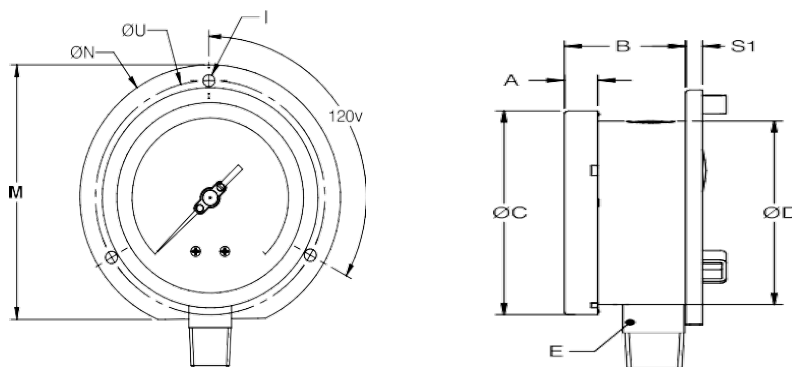
PLANO DIMENSIONES

Tipo B0



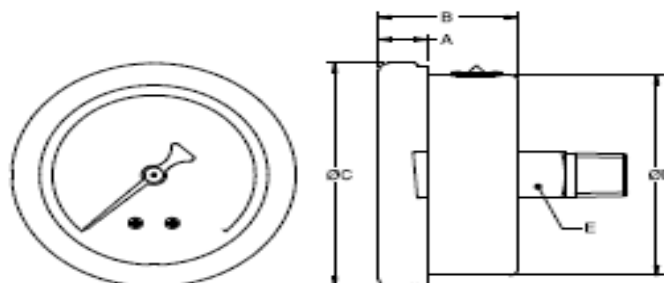
| DN | A  | B  | C    | D    | E  | PESO  |
|----|----|----|------|------|----|-------|
| 50 | 9  | 34 | 58,5 | 52   | 14 | 0,120 |
| 63 | 12 | 33 | 69   | 62,5 | 14 | 0,210 |

Tipo B1



| DN | A  | B  | C  | D    | E  | N  | U  | M  | S1 | PESO  |
|----|----|----|----|------|----|----|----|----|----|-------|
| 63 | 12 | 33 | 69 | 62,5 | 14 | 86 | 75 | 77 | 7  | 0,250 |

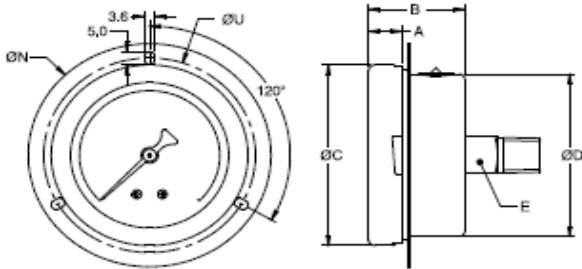
Tipo R0



| DN | A  | B  | C  | D  | E  | PESO  |
|----|----|----|----|----|----|-------|
| 50 | 9  | 34 | 58 | 52 | 14 | 0,120 |
| 63 | 12 | 33 | 69 | 62 | 14 | 0,210 |

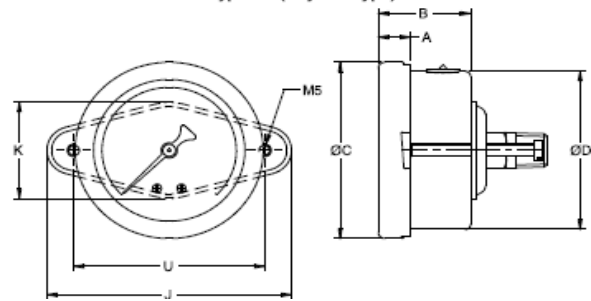
PLANO DIMENSIONES

TIPO R2



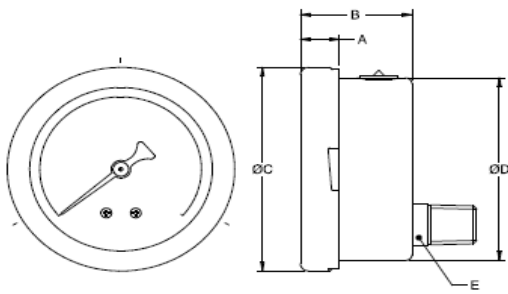
| DN | A  | B  | C  | D    | E  | N  | U  | PESO  |
|----|----|----|----|------|----|----|----|-------|
| 63 | 12 | 33 | 69 | 62,5 | 14 | 86 | 75 | 0,240 |

TIPO R3



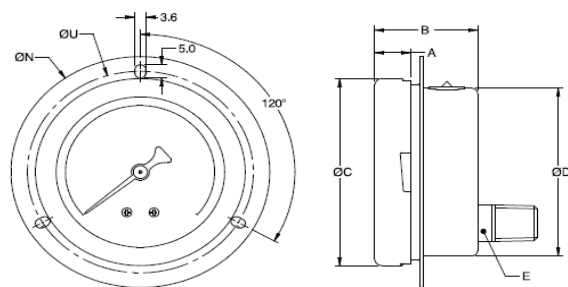
| DN | A  | B  | C  | D    | E  | U    | J  | K  | PESO  |
|----|----|----|----|------|----|------|----|----|-------|
| 63 | 12 | 33 | 69 | 62,5 | 14 | 70,5 | 91 | 38 | 0,250 |

TIPO LO



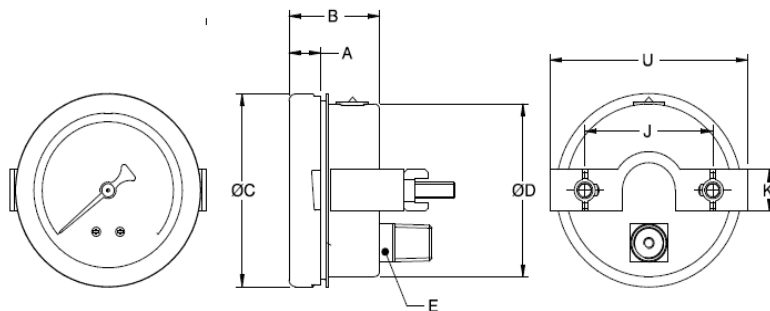
| DN | A  | B  | C  | D    | E  | PESO  |
|----|----|----|----|------|----|-------|
| 63 | 12 | 33 | 69 | 62,5 | 14 | 0,210 |

TIPO L1



| DN | A  | B  | C  | D    | E  | N  | U  | PESO  |
|----|----|----|----|------|----|----|----|-------|
| 63 | 12 | 33 | 69 | 62,5 | 14 | 86 | 75 | 0,240 |

TIPO L2



| DN | A  | B  | C  | D    | E  | U  | J    | K  | PESO  |
|----|----|----|----|------|----|----|------|----|-------|
| 63 | 12 | 33 | 69 | 62,5 | 14 | 74 | 45,5 | 15 | 0,375 |

**CODIGOS****1. DIAMETRO NOMINAL**

- 20** 50 / 2"
- 25** 63 / 2 1/2"

**2. ESCALAS**

- XXX

**3. TIPO DE MONTAJE**

- B0** Radial
- B1** Radial con borde posterior
  
- R0** Posterior Centrada
- R2** Posterior Centrada con borde central
- R3** Posterior Centrada con brida tipo coche
- L0** Posterior Descentrada
- L1** Posterior Descentrada con borde frontal
- L2** Posterior Descentrada con brida tipo coche

**4. CONEXION A PROCESO**

- 11N** 1/8" NPT (M)
- 12N** 1/4" NPT (M)
- 14N** 1/2" NPT (M)
- 11B** 1/8" GAS (M)
- 12B** 1/4" GAS (M)
- 13B** 3/8" GAS (M)
- 14B** 1/2" GAS (M)
- 14M** M 20x1,5 (M)

**5. GRADO DE PROTECCION**

- ER** IP65
- ES** IP66
- ET** IP67

**6. EJECUCION**

- EA** Seco
- EB** Seco rellenable de Glicerina
- EC** Seco rellenable de silicona
- EG** Lleno liquido amortizante Glicerina
- EH** Lleno liquido amortizante silicona

**7. OPCIONALES**

- BA** Caja y aro en Aisi 316
- BG** Caja y aro en Aisi 316
- BK** Caja y aro en Aisi 316
- EN** Tornillo de amortiguación en AISI 316
- GC** Cristal doble de Seguridad
- GW** Aguja de Máxima sin regulación
- G9** Doble escala en bar/ Freón
- N9** Doble escala en bar/ Amoniaco
- RA** Juntas en Viton
- RW** Tapón ON/OFF de ventilación
- TA** Certificado de Calibración
- TC** Certificado de Materiales 3.1B
- TL** Helium Test
- TO** Certificado Servicio Oxígeno
- XG** Etiqueta en AISI 316 de identificación
- XT** Sigla grabada en la esfera
- XR** Esfera Especial
- KL1** Precisión 1 % Valor fondo Escala