

CARACTERISTICAS

- Manómetros Solid Front
- Sistema acero inoxidable
- Seco/ Baño amortizante

CE PED 97/23/CE

ATEX 94/9/CE

APLICACIÓN

- Aplicaciones Oil and Gas
- Altas presiones
- Ambientes corrosivos


CARACTERISTICAS ESTÁNDAR

Precisión	CL 1.0
Temperatura ambiente	-40...+65°C (sin liquido amortizante) -20...+65°C (con liquido amortizante)
Temperatura de proceso	200°C max
Limite de presión	Presión estática hasta valor de fondo escala Presión dinámica hasta el 90% del fondo de escala Sobrepresión puntual de 1,30 valor del fondo de escala Opcional con Sobrepresión puntual del 1,50 valor del fondo de escala
Juntas de soldadura	TIG soldadura al arco de argón

CONSTRUCCIÓN

Caja y Aro	En Aisi 304, cierre a bayoneta
Mecanismo	AISI 304
Muelle tubular	AISI 316L
Esfera	En aluminio con fondo blanco, numeración y graduación en negro
Aguja Indicadora	En aluminio, en negro con ajuste micrometrico
Visor	Cristal doble seguridad
Tapa de Seguridad	AISI 304 SS
Juntas de Cierre	NBR

ESPECIFICACION ESTANDAR

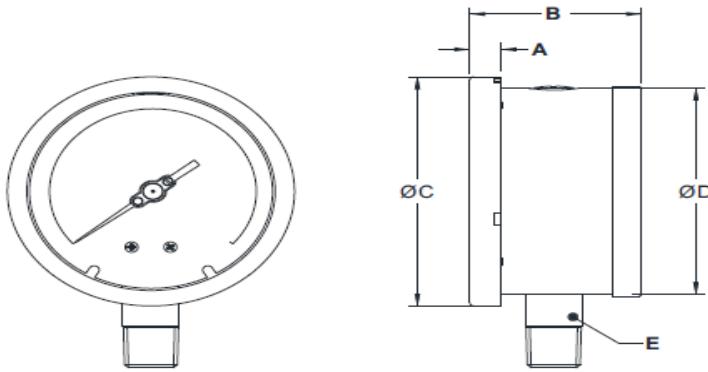
Diametro de Esfera	DN 100/ DN 150
Escalas	-1...0...1.600bar
Montaje	Radial o posterior
Conexión a proceso	1/2" GAS / NPT (M)
Grado de proteccion	IP 65
Ejecucion	Seco preparado para su llenado/ Con baño de fluido amortizante

NORMAS DE REFERENCIA

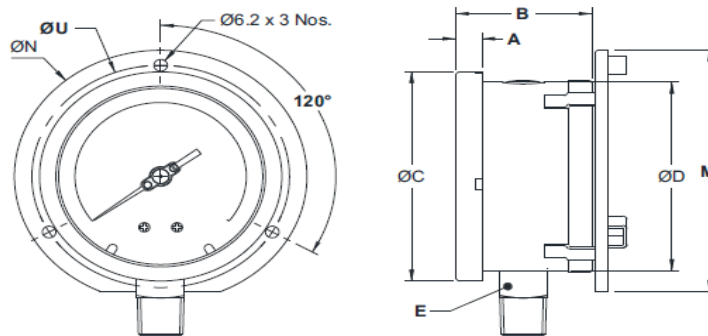
EN 837-1 / PED 97/23/C

EFFECTO DE TEMPERATURA

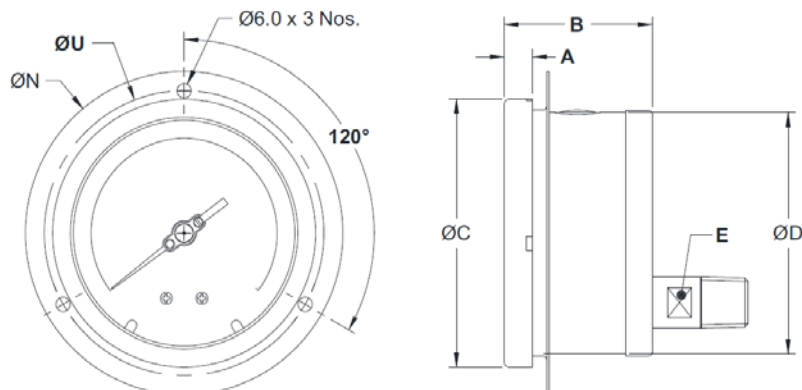
 En caso de desviaciones de la temperatura en el elemento sensible (+20°C) max, error $\pm 0,4\%/10$ k del valor del fondo de escala

PLANO DIMENSIONES
Tipo B0


DN	A	B	C	D	E	PESO
100	12	67	111	100	22	0,830
150	17	69	161	149	22	1,638

Tipo B1


DN	A	B	C	D	E	M	N	U	PESO
100	12	67	111	100	22	128	134	118	0,909
150	17	69	161	149	22	172	186	168	1,746

Tipo L1


DN	A	B	C	D	E	N	U	PESO
100	12	67	111	100	17	134	118	0,906
150	17	69	161	149	17	186	168	1,754

CODIGOS
1. DIAMETRO NOMINAL

- 04** 100 mm / 4"
- 06** 150 mm / 6"

2. ESCALAS

- XXX

3. TIPO DE MONTAJE

- B0** Radial
- B1** Radial con borde posterior
- B2** Radial con Brida de 2" para tubería

- L1** Posterior Descentrada con borde frontal

4. CONEXION A PROCESO

- 12B** 1/4" BSP (M)
- 12N** 1/4" NPT (M)
- 13B** 3/8" BSP (M)
- 14B** 1/2" BSP (M)
- 14M** M20 X 1,5mm (M)
- 14N** 1/2" NPT (M)

5. GRADO DE PROTECCION

- ER** IP65
- ES** IP66
- ET** IP67

6. EJECUCION

- EA** Seco
- EB** Seco rellenable de Glicerina
- EC** Seco rellenable de silicona
- EG** Lleno líquido amortizante Glicerina
- EH** Lleno líquido amortizante silicona

7. OPCIONALES

- BA** Caja y aro en Aisi 316
- EN** Tornillo de amortiguación en AISI 316
- EX** Tope interno de Sobrepresión
- EY** Tope interno de Vacío
- EZ** Tope en esfera
- GL** Mecanismo en AISI 316
- GC** Cristal doble de Seguridad
- GW** Aguja de Máxima sin regulación
- GX** Aguja indicadora delgada
- MN** Partes mojadas en MONEL
- OP** Sobrepresión especial 1,50 v.f.e
- P8** Caja y aro con Pintura Epoxídica
- R9** Manómetro Receptor
- RN** Juntas en NBR
- RW** Tapón ON/OFF de ventilación
- TA** Certificado de Calibración
- TC** Certificado de Materiales 3.1B
- TE** Certificado CE
- TI** Certificado de Calibración realizado por ente Certificado
- TL** Helium Test
- TN** Certificado NACE
- TO** Certificado Servicio Oxígeno
- XA** Precisión 0,5% Valor fondo escala
- XG** Etiqueta en AISI 316 de identificación
- XK** Caja y aro con electropulido
- XN** Esfera con espejo antiparalelaje
- XT** Sigla grabada en la esfera