

CARACTERISTICAS

- Solid Front
- Caja Fenolica
- Seco/ Baño amortizante
- Totalmente inoxidable

APLICACIÓN

- Químicas y Petroquímicas
- Aplicaciones de alta presión
- Ambientes corrosivos y peligrosos


CARACTERISTICAS ESTÁNDAR

Precisión	Grado 2A ($\pm 0,5\%$)
Temperatura ambiente	-20...+65°C (sin liquido amortizante) 10...+65°C (con liquido amortizante)
Temperatura de proceso	120°C max
Limite de presión	Presión estática hasta valor de fondo escala Presión dinámica hasta el 90% del fondo de escala Sobrepresión puntual de 1,30 valor del fondo de escala Opcional con Sobrepresión puntual del 1,50 valor del fondo de escala
Juntas de soldadura	TIG soldadura al arco de argón

CONSTRUCCIÓN

Caja y Aro	En Resina fenólica
Mecanismo	Fenoplasto
Muelle tubular	AISI 316L
Esfera	En aluminio con fondo blanco, numeración y graduación en negro
Aguja Indicadora	En aluminio, en negro con ajuste micrometrico
Visor	Cristal doble seguridad

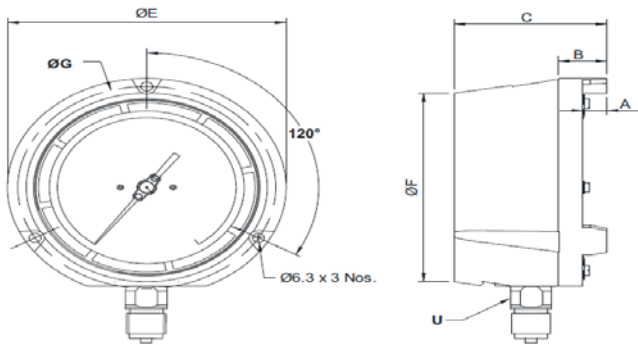
ESPECIFICACION ESTANDAR

Diametro de Esfera	4,5"
Escalas	-1...0...1.600bar
Montaje	Radial o posterior
Conexión a proceso	1/2" GAS / NPT (M)
Grado de proteccion	IP 65
Ejecucion	Seco preparado para su llenado/ Con baño de fluido amortizante

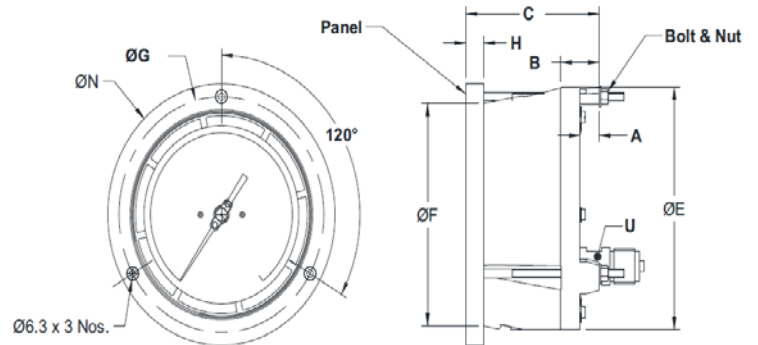
EFFECTO DE TEMPERATURA

En caso de desviaciones de la temperatura en el elemento sensible (+20°C) max, error $\pm 0,4\%/10$ k del valor del fondo de escala

NORMAS DE REFERENCIA
ANSI B 40.100

PLANO DIMENSIONES
Tipo B0, B1


DN	A	B	C	E	F	G	U	PESO
115	12	26	82	149	129	137	22	0,828

Tipo L1


DN	A	B	C	E	F	G	H	N	U	PESO
115	12	26	82	149	129	137	12	152	17	0,828

CODIGOS
1. DIAMETRO NOMINAL
45 4,5"

2. ESCALAS
- XXX
3. TIPO DE MONTAJE

- B0** Radial
- B1** Radial con borde posterior
- L1** Posterior Descentrada con borde frontal

4. CONEXION A PROCESO

- 12B** 1/4" BSP (M)
- 12N** 1/4" NPT (M)
- 13B** 3/8" BSP (M)
- 14B** 1/2" BSP (M)
- 14M** M20 X 1,5mm (M)
- 14N** 1/2" NPT (M)
- 13N** 3/8" NPT(M)

5. GRADO DE PROTECCION

- ER** IP65
- ES** IP66
- ET** IP67

6. EJECUCION

- EB** Seco rellenable de Glicerina
- EG** Lleno liquido amortizante Glicerina

7. OPCIONALES

- EN** Tornillo de amortiguación en AISI 316
- EX** Tope interno de Sobrepresion
- EY** Tope interno de Vacio
- EZ** Tope en esfera
- GB** Visor en Plexiglas
- GL** Mecanismo en AISI 316
- MN** Partes mojadas en MONEL
- TA** Certificado de Calibración
- TC** Certificado de Materiales 3.1B
- TN** Certificado NACE
- TO** Certificado Servicio Oxígeno
- XG** Etiqueta en AISI 316 de identificación
- XR** Esfera especial
- XT** Sigla grabada en la esfera
- XB** Precisión ± 1.0% de FS