

## CARACTERISTICAS

- Version económica
- Cierre grafado
- Caja y aro acero inoxidable
- Seco/ Baño amortizante

## APLICACION

- Hidráulica y Neumática
- Bombas y compresores
- Motores diesel
- Tratamiento de Aguas



## CARACTERISTICAS ESTÁNDAR

<b>Precisión</b>	CL 1.6
<b>Temperatura ambiente</b>	-40...+65°C ( sin liquido amortizante) -20...+65°C (con liquido amortizante)
<b>Temperatura de proceso</b>	150°C max
<b>Limite de presión</b>	Presión estática hasta 75% del valor de fondo escala Sobrepresión puntual de 1,30 valor del fondo de escala para escalas inferiores a 100 bar Sobrepresión puntual de 1,15 valor del fondo de escala para escalas superiores a 100 bar
<b>Juntas de soldadura</b>	Soldadura de aleación de plata

## CONSTRUCCIÓN

<b>Caja y Aro</b>	En Aisi 304, con cierre grafado
<b>Mecanismo</b>	Bronce al fosforo
<b>Muelle tubular</b>	Aleación de cobre
<b>Esfera</b>	En aluminio con fondo blanco, numeración y graduación en negro
<b>Aguja Indicadora</b>	En aluminio, fijo en negro
<b>Juntas y tapon de llenado</b>	Juntas en Neopreno
<b>Visor</b>	Plexiglas

## ESPECIFICACION ESTANDAR

<b>Diametro de Esfera</b>	DN 63/ DN 100
<b>Escalas</b>	-1...600bar
<b>Montaje</b>	Radial o posterior
<b>Conexión a proceso</b>	1/4" .....1/2" GAS / NPT (M)
<b>Grado de proteccion</b>	IP 65
<b>Ejecucion</b>	Seco preparado para su llenado/ Con baño de Glicerina

## NORMAS DE REFERENCIA

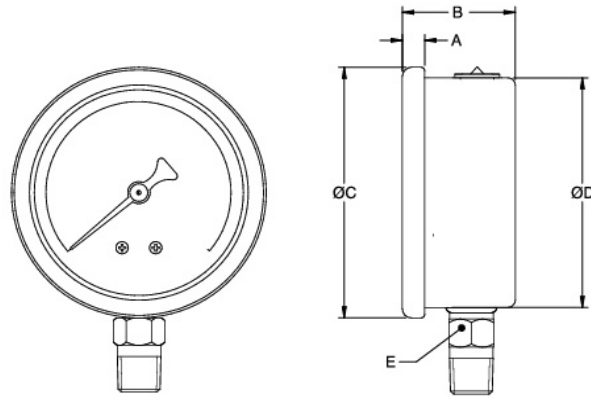
**EN 837-1**

## EFECTO DE TEMPERATURA

En caso de desviaciones de la temperatura en el elemento sensible (+20°C) max, error  $\pm 0,4\%/10$  k del valor del fondo de escala

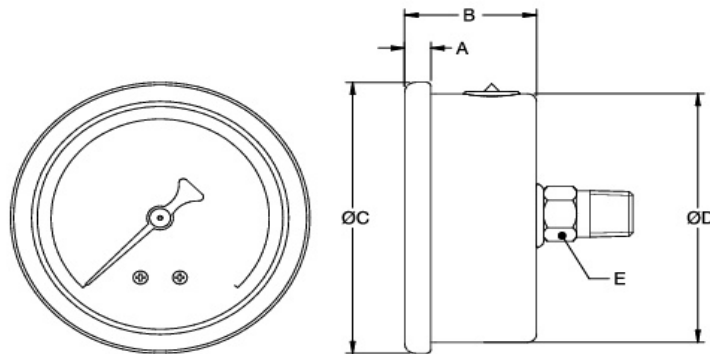
PLANO DIMENSIONES

TIPO B0 ( Radial )



DN	A	B	C	D	E	PESO
63	12	33	69	63	14	0,190
100	12	38	111	100	14	0,350

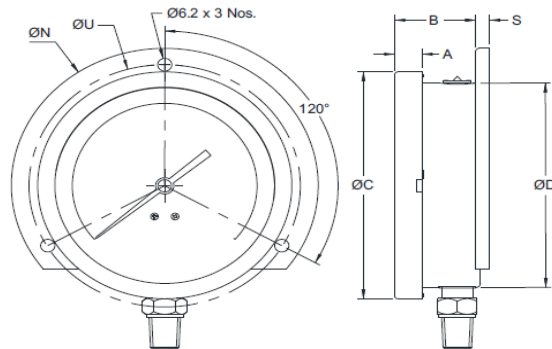
TIPO R0 ( Posterior )



DN	A	B	C	D	E	PESO
63	12	33	69	63	14	0,190
100	12	38	111	100	14	0,350

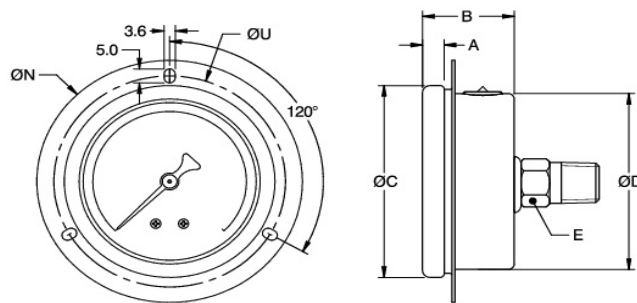
PLANO DIMENSIONES

TIPO B1 ( radial con borde posterior)



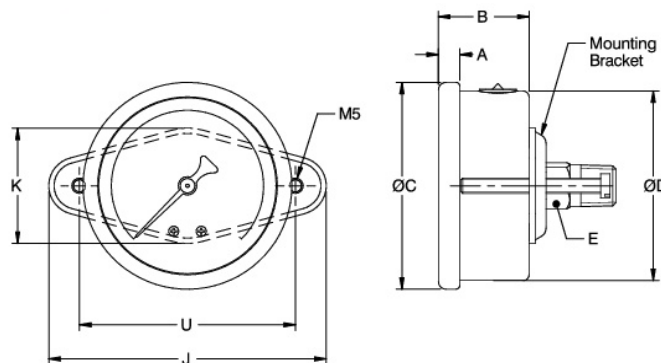
DN	A	B	C	D	E	N	U	PESO
63	5	33	69	63	14	86	75	0,290
100	8	38	111	100	14	134	118	0,470

TIPO R2 ( Posterior con borde frontal)



DN	A	B	C	D	E	N	U	PESO
63	5	31	68	63	14	86	75	0,270
100	8	38	111	100	14	134	118	0,500

TIPO R3 ( Posterior con Brida)



DN	A	B	C	D	E	U	J	K	PESO
63	5	32	68	63	14	71	91	38	0,150

## CODIGOS

**1. DIAMETRO NOMINAL**

**25** 63 mm / 2 1/2"  
**04** 100 mm / 4"

**2. ESCALAS**

- XXX

**3. TIPO DE MONTAJE**

**B0** Radial  
**B1** Radial con borde posterior  
**R0** Posterior Centrada  
**R2** Posterior centrada con brida  
  
**R3** Posterior centrada con brida tipo coche  
**L0** Posterior Descentrada  
**L1** Posterior Descentrada con borde frontal  
**L2** Posterior Descentrada con brida tipo coche

**4. CONEXION A PROCESO**

**12B** 1/4" BSP (M)  
**14B** 1/2" BSP (M)

**5. GRADO DE PROTECCION**

**ER** IP65

**6. EJECUCION**

**EA** Seco  
**EG** Lleno liquido amortizante Glicerina

**7. OPCIONALES**

**EO** Tornillo de amortiguación en aleacion CU  
**EZ** Tope en esfera  
**TA** Certificado de Calibración  
**G9** Doble escala en bar/ Freón  
**XR** Esfera con diseño personalizado