

CARACTERISTICAS

- Cierre a bayoneta
- Construcción robusta
- Caja y aro acero inoxidable
- Seco/ Baño amortizante

APLICACION

- Hidráulica y Neumática
- Bombas y compresores
- Motores diesel
- Tratamiento de Aguas



CARACTERISTICAS ESTÁNDAR

Precisión	CL 1.6
Temperatura ambiente	-40...+65°C (sin liquido amortizante) -20...+65°C (con liquido amortizante)
Temperatura de proceso	100°C max
Limite de presión	Presión estática hasta 75% del valor de fondo escala Sobrepresión puntual de 1,30 valor del fondo de escala para escalas inferiores a 100 bar Sobrepresión puntual de 1,15 valor del fondo de escala para escalas superiores a 100 bar
Juntas de soldadura	Soldadura de aleación de plata

CONSTRUCCIÓN

Caja y Aro	En Aisi 304, con cierre a bayoneta
Mecanismo	Bronce al fosforo
Muelle tubular	Aleación de cobre
Esfera	En aluminio con fondo blanco, numeración y graduación en negro
Aguja Indicadora	En aluminio, fijo en negro
Juntas y tapon de llenado	Juntas en Neopreno / Silicona Según fluido de llenado
Visor	Plexiglas/ Cristal

ESPECIFICACION ESTANDAR

Diametro de Esfera	DN 50/ DN 63/ DN 80/ DN 100
Escalas	-1...400bar (DN 50) -1...1,000bar (DN 63/DN 80/DN 100)
Montaje	Radial o posterior
Conexión a proceso	1/4"1/2" GAS / NPT (M)
Grado de proteccion	IP 65
Ejecucion	Seco preparado para su llenado/

NORMAS DE REFERENCIA

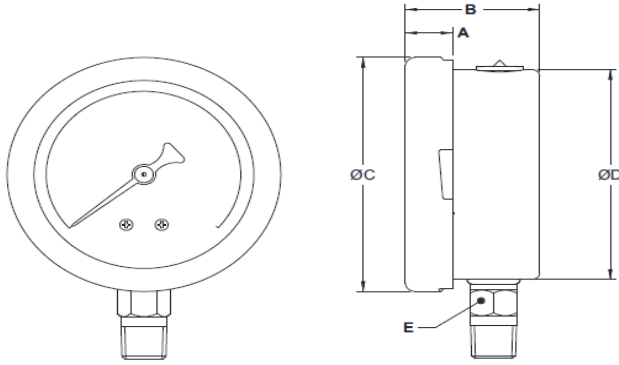
EN 837-1

EFECTO DE TEMPERATURA

En caso de desviaciones de la temperatura en el elemento sensible (+20°C) max, error $\pm 0,4\%/10$ k del valor del fondo de escala

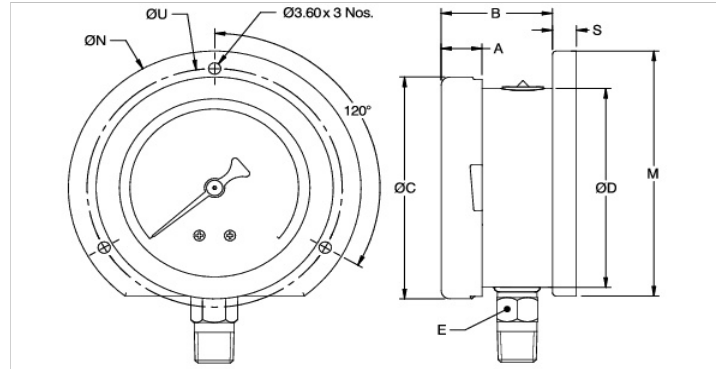
PLANO DIMENSIONES

TIPO B0 (A Bayoneta)



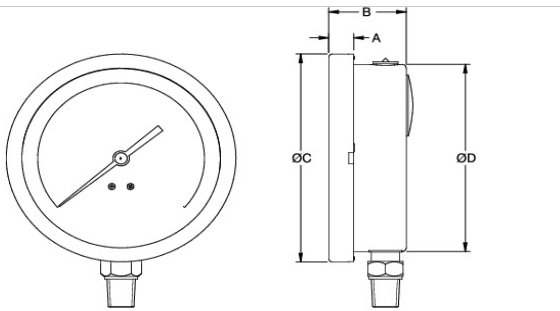
DN	A	B	C	D	E	PESO
50	9	34	59	51	14	0,130
63	12	33	70	63	14	0,250

TIPO B1 (Borde posterior)



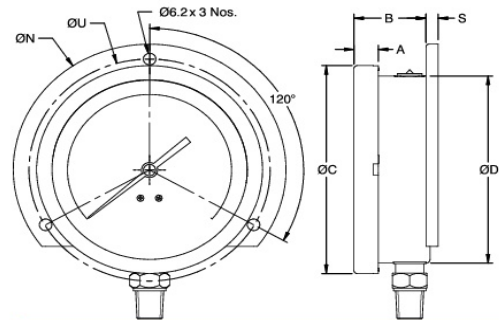
DN	A	B	C	D	E	N	U	M	S	PESO
63	12	33	70	63	14	86	75	77	7	0,290

TIPO B0 (A Bayoneta)



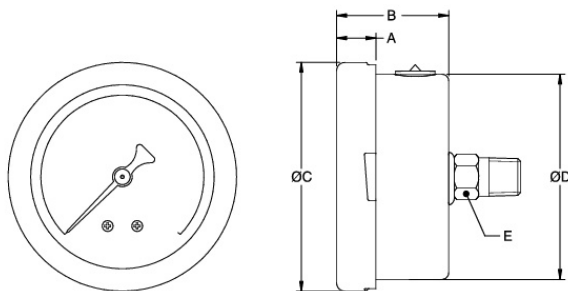
DN	A	B	C	D	E	PESO
80	10	34	90	80	14	0,320
100	12	38	111	100	14	0,400

TIPO B1 (Borde posterior)



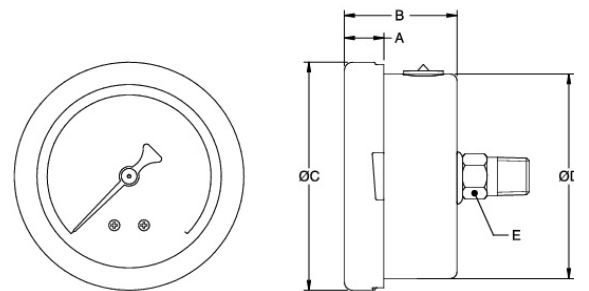
DN	A	B	C	D	E	N	U	PESO
100	12	38	111	100	14	134	118	,470

TIPO R0 (A Bayoneta)



DN	A	B	C	D	E	PESO
50	9	34	59	51	A/F14	0,130
63	12	33	70	63	A/F14	0,250

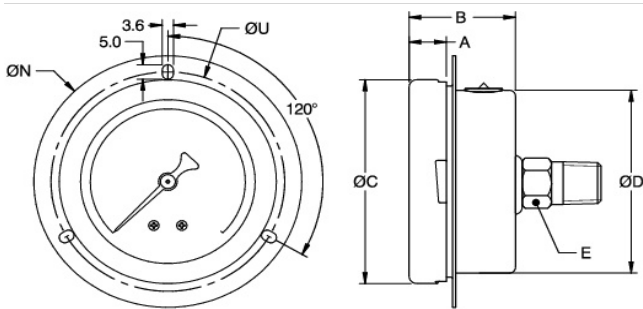
TIPO R0 (A Bayoneta)



DN	A	B	C	D	E	PESO
80	9,5	33	89	80	14	0,320
100	12	38	111	100	14	0,400

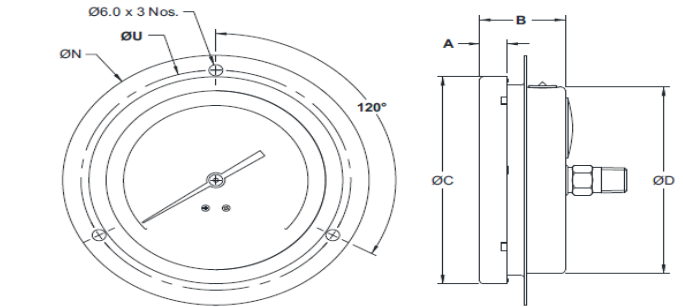
PLANO DIMENSIONES

TIPO R2 (Borde frontal)



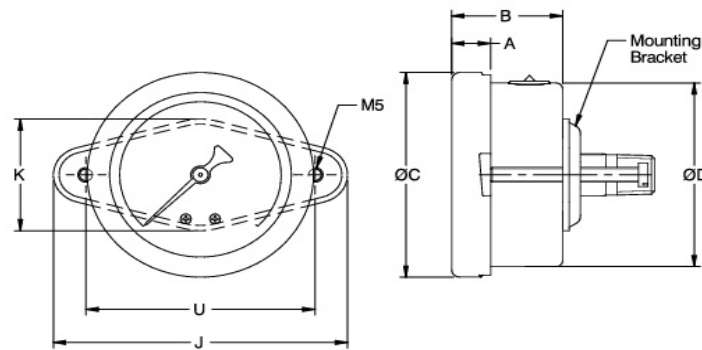
DN	A	B	C	D	E	N	U	PESO
63	12	33	70	63	14	86	75	0,280

TIPO R2 (Borde frontal)



DN	A	B	C	D	E	N	U	M	PESO
100	12	38	111	100	14	134	118	128	0,505

TIPO R3 (Brida tipo coche)



DN	A	B	C	D	E	U	J	K	PESO
50	9	34	59	51	14	71	91	38	0,153
63	12	33	70	63	14	71	91	38	0,275

CODIGOS**1. DIAMETRO NOMINAL**

- 02** 50 mm / 2"
- 25** 63 mm / 2 1/2"
- 03** 80 mm / 3"
- 04** 100 mm / 4"

2. ESCALAS

- XXX

3. TIPO DE MONTAJE

- B0** Radial
- B1** Radial con borde posterior

- R0** Posterior Centrada
- R2** Posterior centrada con borde frontal
- R3** Posterior centrada con brida tipo coche

- L0** Posterior Descentrada
- L1** Posterior Descentrada con borde frontal
- L2** Posterior Descentrada con brida tipo coche

4. CONEXION A PROCESO

- 11N** 1/8" NPT (M)
- 11B** 1/8" BSP(M)
- 12B** 1/4" BSP (M)
- 12N** 1/4" NPT (M)
- 13B** 3/8" BSP (M)
- 14B** 1/2" BSP (M)
- 14N** 1/2" NPT (M)

5. GRADO DE PROTECCION

- ER** IP65
- ES** IP66
- ET** IP67

6. EJECUCION

- EA** Seco
- EB** Seco rellenable de Glicerina
- EG** Lleno liquido amortizante Glicerina

7. OPCIONALES

- EO** Tornillo de amortiguación
- EZ** Tope en esfera
- GC** Cristal doble de Seguridad
- XR** Esfera marca cliente
- XT** Sigla grabada en la esfera
- TA** Certificado de Calibración
- G9** Doble escala en bar/ Freón