

## CARACTERÍSTICAS

- Cierre a bayoneta
- Construcción robusta
- Caja y aro acero inoxidable
- Seco/ Baño amortizante

## APLICACION

- Hidráulica y Neumática
- Bombas y compresores
- Motores diesel
- Tratamiento de Aguas



## CARACTERÍSTICAS ESTÁNDAR

<b>Precisión</b>	CL 1
<b>Temperatura ambiente</b>	-40...+65°C ( sin líquido amortizante) -20...+65°C (con líquido amortizante)
<b>Temperatura de proceso</b>	150°C max
<b>Limite de presión</b>	Presión estática hasta 75% del valor de fondo escala Sobrepresión puntual de 1,30 valor del fondo de escala para escalas inferiores a 100 bar Sobrepresión puntual de 1,15 valor del fondo de escala para escalas superiores a 100 bar
<b>Juntas de soldadura</b>	Soldadura de aleación de plata

## CONSTRUCCIÓN

<b>Caja y Aro</b>	En Aisi 304, con cierre a bayoneta
<b>Mecanismo</b>	Bronce al fosforo
<b>Muelle tubular</b>	Aleación de cobre
<b>Esfera</b>	En aluminio con fondo blanco, numeración y graduación en negro
<b>Aguja Indicadora</b>	En aluminio, fijo en negro
<b>Juntas y tapon de llenado</b>	Juntas en Neopreno / Silicona Según fluido de llenado
<b>Visor</b>	Plexiglas

## ESPECIFICACION ESTANDAR

<b>Diametro de Esfera</b>	DN 100
<b>Escalas</b>	-1...400bar
<b>Montaje</b>	Radial o posterior
<b>Conexión a proceso</b>	1/2" GAS / NPT (M)
<b>Grado de proteccion</b>	IP 65
<b>Ejecucion</b>	Seco preparado para su llenado
<b>Visor</b>	Cristal doble de seguridad

## EFECTO DE TEMPERATURA

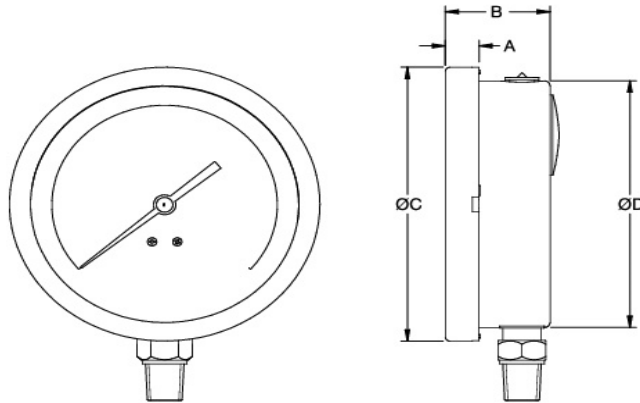
En caso de desviaciones de la temperatura en el elemento sensible (+20°C) max, error  $\pm 0,4\%/10$  k del valor del fondo de escala

## NORMAS DE REFERENCIA

**EN 837-1**

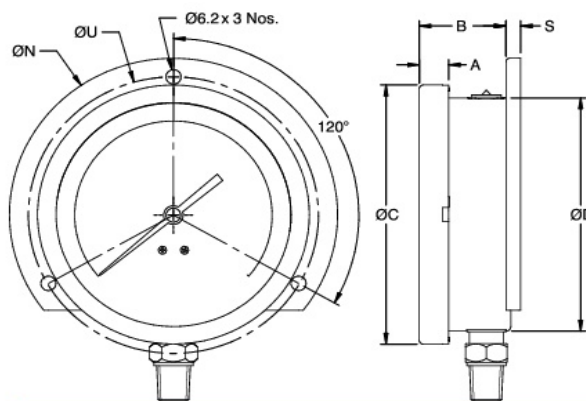
PLANO DIMENSIONES

TIPO B0 ( A Bayoneta)



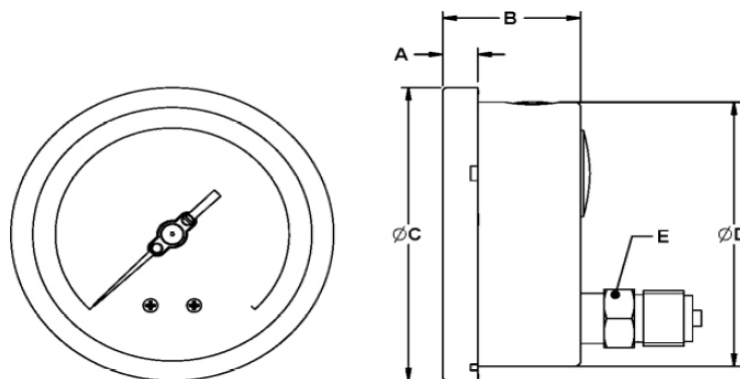
DN	A	B	C	D	E	PESO
100	12	48	111	100	22	0,500

TIPO B1 ( Borde posterior)



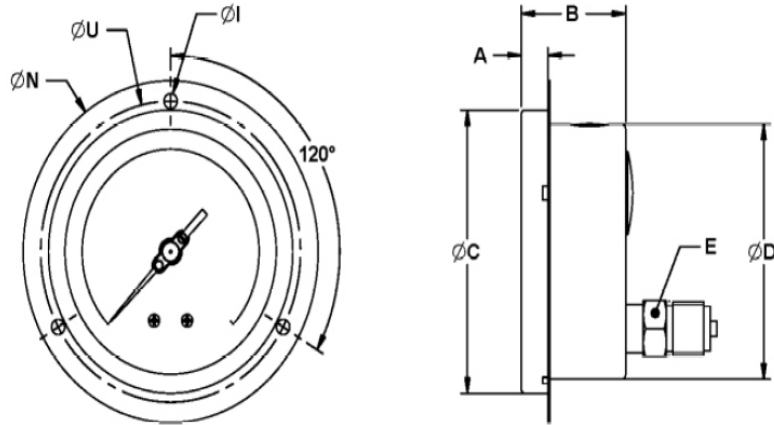
DN	A	B	C	D	E	N	U	PESO
100	12	52	111	100	22	134	118	0,600

TIPO L0 ( Posterior)



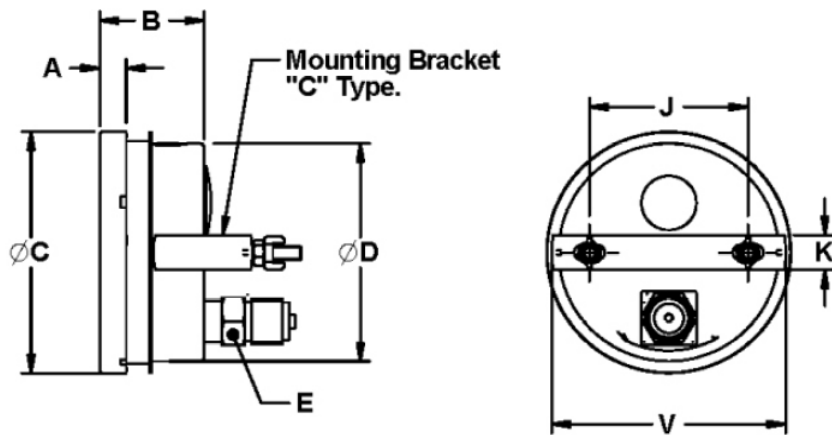
DN	A	B	C	D	E	PESO
100	12	48	111	100	22	0,500

TIPO L1 ( Borde Frontal)



DN	A	B	C	D	E	I	N	U	PESO
100	12	48	111	100	22	6	134	118	0,580

TIPO L2 ( Brida tipo coche)



DN	A	B	C	D	E	J	K	V	PESO
100	12	48	111	100	22	72	16	108	0,590

## CODIGOS

**1. DIAMETRO NOMINAL**

**04** 100 mm / 4"

**2. ESCALAS**

- XXX

**3. TIPO DE MONTAJE**

**B0** Radial  
**B1** Radial con borde posterior  
  
**L0** Posterior Descentrada  
**L1** Posterior Descentrada con borde frontal  
**L2** Posterior Descentrada con brida tipo coche

**4. CONEXION A PROCESO**

**12B** 1/4" BSP (M)  
**12N** 1/4" NPT (M)  
**14B** 1/2" BSP (M)  
**14N** 1/2" NPT (M)

**5. GRADO DE PROTECCION**

**ER** IP65  
**ES** IP66  
**ET** IP67

**6. EJECUCION**

**EA** Seco  
**EB** Seco rellenable de Glicerina  
**EG** Lleno liquido amortizante Glicerina

**7. OPCIONALES**

**EO** Tornillo de amortiguación  
**EZ** Tope en esfera  
**G9** Esfera en doble escala bar/freon  
**GB** Visor en Plexiglas  
**GC** Cristal doble de Seguridad  
**TA** Certificado de Calibración  
**XG** Etiqueta en AISI 316 de identificación  
**XR** Esfera marca cliente  
**XT** Sigla grabada en la esfera