

**CARACTERÍSTICAS**

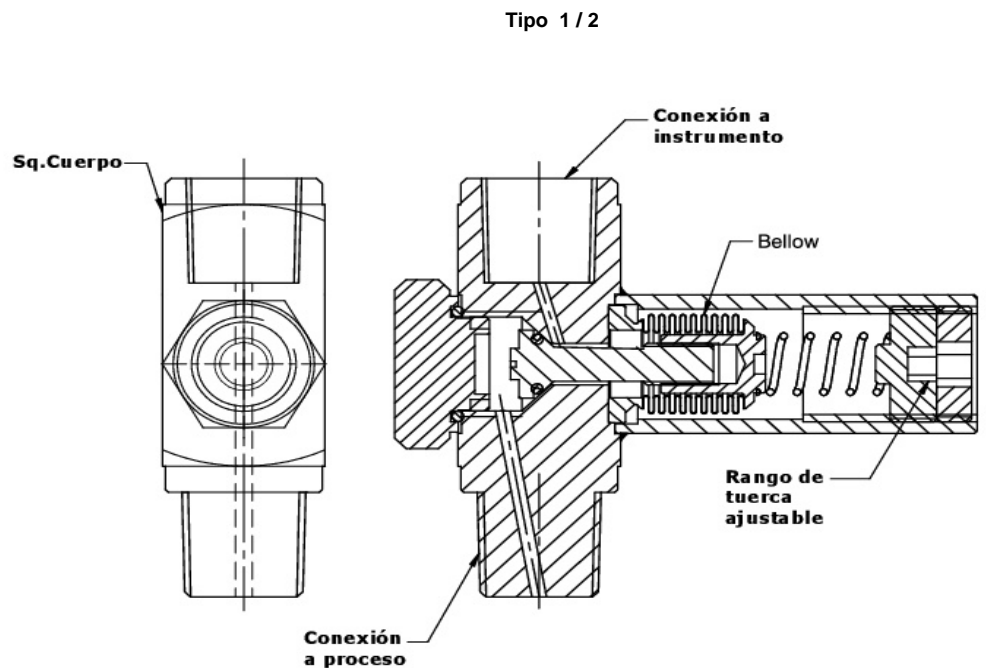
- Rango ajustable
- Sobrepresiones hasta 400 bar
- Sistema a fuelle o pistón

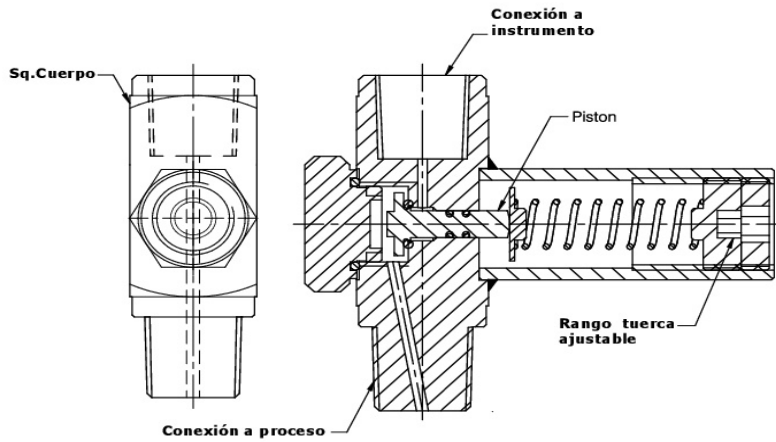

**CARACTERÍSTICAS ESTÁNDAR**

|                                 |                      |
|---------------------------------|----------------------|
| <b>Tipo</b>                     | Tipo 3 ( 6...16 bar) |
| <b>Material</b>                 | AISI 316 SS          |
| <b>Conexión al Instrumento</b>  | 1/2" NPT ( H)        |
| <b>Conexión a proceso</b>       | 1/2" NPT ( M)        |
| <b>Junta/ Sello</b>             | Viton                |
| <b>Max. Presión de trabajo</b>  | 600 bar              |
| <b>Max. Temperatura trabajo</b> | 180° C               |

**APLICACIÓN**

- Protección contra sobrepresiones para manómetros, presostatos y transmisores de presión

**PLANO DIMENSIONAL**


**Tipo 3/4/5/6/7**

**CODIGOS**
**1. TIPO**

- 1 Tipo 1 (200 mbar...1,6 bar)
- 2 Tipo 2 (2,5 ...4 bar)
- 3 Tipo 3 (6...16 bar)
- 4 Tipo 4 (10 ...40 bar)
- 5 Tipo 5 (30...80 bar)
- 6 Tipon 6 (60...160 bar)
- 7 Tipo 7 (100...400 bar)

**2. MATERIAL**

- MF** AISI 316 SS
- MG** AISI 316L SS
- MM** Monel 400
- MO** Hastelloy C-276

**3. CONEXIÓN AL INSTRUMENTO**

- 02B** 1/4" GAS H
- 02N** 1/4" NPT H
- 03B** 3/8" GAS H
- 03N** 3/8" NPT H
- 04B** 1/2" GAS H
- 04N** 1/2" NPT H
- 04M** M20 X 1,5 mm ( H)

**4. CONEXIÓN A PROCESO**

- 12N** 1/4" NPT M
- 13N** 3/8" NPT M
- 14N** 1/2" NPT M
- 12B** 1/4" GAS M
- 13B** 3/8" GAS M
- 14B** 1/2" GAS M
- 14M** M20 X 1,5 mm ( M)

**5. OPCIONALES**

- TC** Certificado de materiales 3.1
- TN** Test prueba normas NACE
- TO** Certificación servicio de Oxigeno
- XL** Marcado con laser