

CARACTERÍSTICAS

- Rapida instalación
- Membrana aforante
- Membrana soldada a laser
- Conexiones DIN, SMS
RJT, IDF/ ISS

APLICACIÓN

- Industria Alimentaria
- Industria farmaceutica
- Industria cosmetica

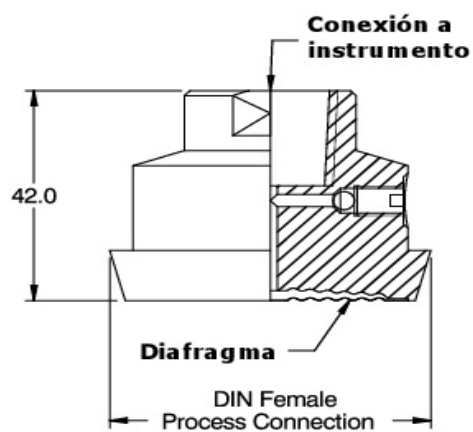


CARACTERÍSTICAS ESTÁNDAR

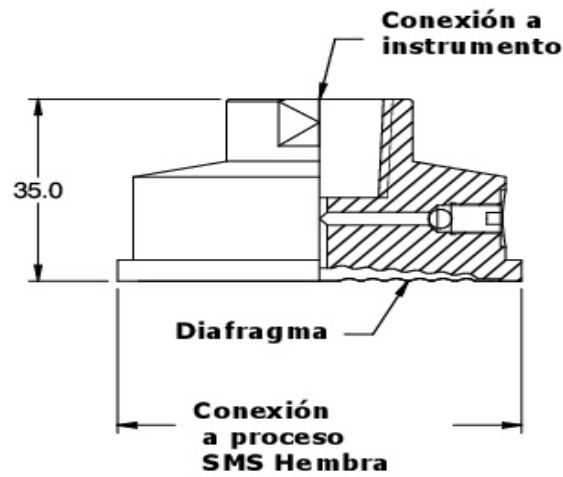
Rangos según modelo	1,6...40 bar DIN 11851
Parte superior	AISI 316
Membrana	AISI 316L
Conexión al Instrumento	1/2" GAS H
Conexión a Proceso	1 1/2" H
Tipo de Conexión	Directo
Fluido de transmisión	Fluido Alimentario

PLANO DIMENSIONAL

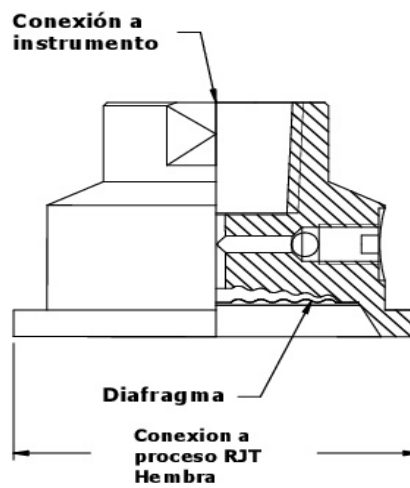
Tipo T40



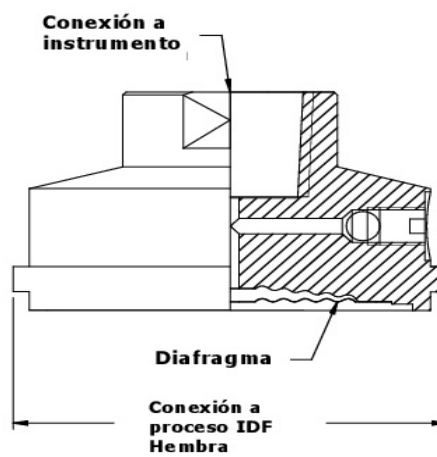
TIPO T41



TIPO T42



TIPO T43



CODIGOS
1.RANGO Y TIPOS

S36 1,6...25 bar
S37 1,6...40 bar

2.TIPO ESTANDAR

T40 DIN 11851 **T42** RTJ/ APV
T41 SMS **T43** IDF/ISS

3.CUERPO PARTE SUPERIOR

LF AISI 316
LG AISI 316L

4. MATERIAL MEMBRANA

DG AISI 316L

5.CONEXIÓN AL INSTRUMENTO

02B 1/4" GAS H
02N 1/4" NPT H
04N 1/2" NPT H
04B 1/2" GAS H

6.FLUIDO DE TRANSMISIÓN

OF Aceite alimentario (-20°C hasta 140°C)
OG Glicerina (10°C hasta 150°C)

7.CONEXIÓN A PROCESO

T01 Conexión 1"
T15 Conexión 1 1/2"
T02 Conexión 2"
T25 Conexión 2 1/2"

8.CONEXIONADO

B8 Directo
B9 Montaje remoto mediante capilar

9.CAPILAR

OU AISI 304
OV AISI 316

10.FUNDA DE PROTECCION CAPILAR

OX AISI 304
OY AISI 316
OZ PVC (Temp.Ambiente máxima 60°C)

11.LONGITUD CAPILAR

XXXX 1.0000mm hasta 4.000 mm

8.OPCIONALES

TC Certificado de materiales 3.1
HL Test fugas mediante Helio

CONEXIONES Y RANGOS

	Tamaño	25	32	40	50	80
DIN	Tamaño membrana en mm	35/25	38/32	48/40	59/52	80/72
	Rangos (bar)	0...4 a 0...40	0...2,5 a 0...40	0...1,6 a 0...40	0...1,6 a 0...40	-1...0 a 0...40
SMS	Tamaño	1"	1 1/2"	2"		
	Tamaño membrana en mm	30/23	45/36	58/51		
	Rangos (bar)	0...4 a 0...40	0...2,5 a 0...40	0...1,6 a 0...40		