

## CARACTERÍSTICAS

- Rapida instalación
- Membrana aflorante
- Membrana soldada a laser
- Conexiones DIN, SMS  
RJT E IDF/ ISS

## APLICACIÓN

- Industria Alimentaria
- Industria farmaceutica
- Industria cosmetica

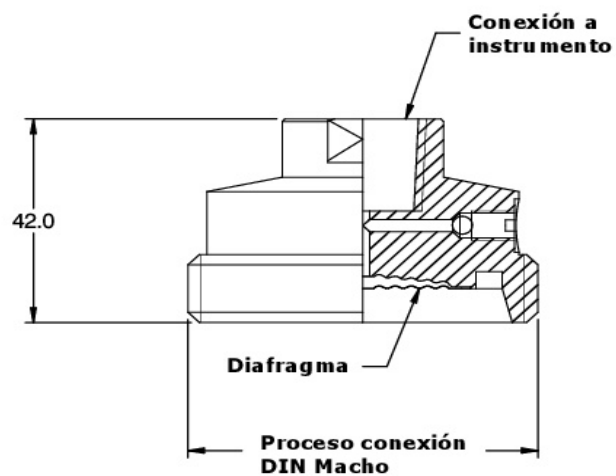


## CARACTERÍSTICAS ESTÁNDAR

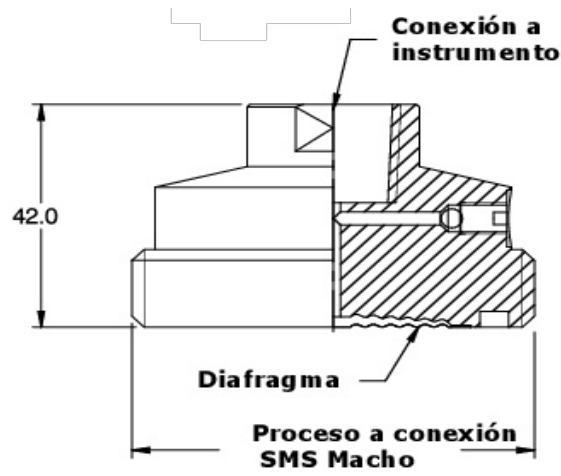
<b>Rangos según modelo</b>	1,6...40 bar DIN 11851
<b>Parte superior</b>	AISI 316
<b>Membrana</b>	AISI 316L
<b>Conexión al Instrumento</b>	1/2" GAS H
<b>Conexión a Proceso</b>	1 1/2" M
<b>Tipo de Conexión</b>	Directo
<b>Fluido de transmisión</b>	Aceite alimentario

## PLANO DIMENSIONAL

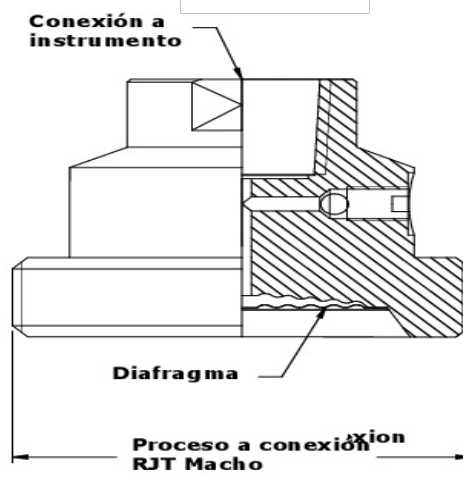
**Tipo T40**



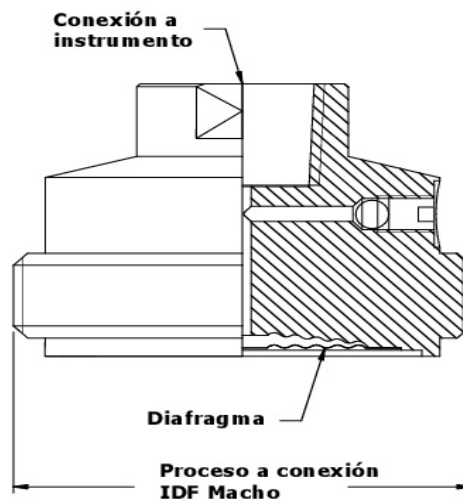
TIPO T41



TIPO T42



TIPO T43



**CODIGOS**
**1.RANGO Y TIPOS**

**S36** 1,6...25 bar  
**S37** 1,6...40 bar

**2.TIPO ESTANDAR**

**T40** DIN 11851      **T42** RTJ/ APV  
**T41** SMS            **T43** IDF/ISS

**3.CUERPO PARTE SUPERIOR**

**LF** AISI 316  
**LG** AISI 316L

**4. MATERIAL MEMBRANA**

**DG** AISI 316L

**5.CONEXIÓN AL INSTRUMENTO**

**02B** 1/4" GAS H  
**02N** 1/4" NPT H  
**04N** 1/2" NPT H  
**04B** 1/2" GAS H

**6.FLUIDO DE TRANSMISIÓN**

**OF** Aceite alimentario (-20°C hasta 140°C)  
**OG** Glicerina (10°C hasta 150°C)

**7.CONEXIÓN A PROCESO**

**T01** Conexión 1"  
**T15** Conexión 1 1/2"  
**T02** Conexión 2"  
**T25** Conexión 2 1/2"

**8.CONEXIONADO**

**B8** Directo  
**B9** Montaje remoto mediante capilar

**9.CAPILAR**

**OU** AISI 304  
**OV** AISI 316

**10.FUNDA DE PROTECCION CAPILAR**

**OX** AISI 304  
**OY** AISI 316  
**OZ** PVC (Temp.Ambiente máxima 60°C)

**11.LONGITUD CAPILAR**

**XXXX** 1.0000mm hasta 4.000 mm

**8.OPCIONALES**

**TC** Certificado de materiales 3.1  
**HL** Test fugas mediante Helio

**CONEXIONES Y RANGOS**

	Tamaño	25	32	40	50	80
<b>DIN</b>	Tamaño diafragma en mm	35/25	38/32	48/40	59/52	80/72
	Rangos (bar)	0...4 a 0...40	0...2,5 a 0...40	0...1,6 a 0...40	0...1,6 a 0...40	-1...0 a 0...40
<b>SMS</b>	Tamaño	1"	1 1/2"	2"		
	Tamaño diafragma en mm	30/23	45/36	58/51		
	Rangos (bar)	0...4 a 0...40	0...2,5 a 0...40	0...1,6 a 0...40		