

CARACTERISTICAS

- Posibilidad de presión estática unilateral
- Presión Estática máxima 200 bar
- Certificación ATEX
- Versión con contacto eléctrico
- Seco/ Lleno de líquido
- Posibilidad de regulación de cero exterior

APLICACIÓN

- Para fluidos líquidos y gaseosos
- Aplicaciones gas y petróleo
- Ambientes corrosivos
- Química y petroquímica
- Industrias alimentarias
- Centrales Nucleares

NORMAS DE REFERENCIA

EN 837-3


CARACTERISTICAS ESTÁNDAR

Precisión	CL 1.6 (Estandar)
Temperatura ambiente	-40...+60°C (sin líquido amortizante) -20...+60°C (con líquido amortizante)
Temperatura de proceso	100°C max
Limite de presión estática	40 bar/ 100 bar/ 250 bar/ 400 bar
Ajuste cero	Max.± 2% a 20°C con presión estática máxima

CONSTRUCCIÓN

Elemento sensible	Doble membrana, con tope interno
Caja y Aro	En Aisi 304, a bayoneta
Membrna	AISI 316L
Camara	AISI 316L
Mecanismo amplificador	AISI 304 SS
Líquido transmisión cámara	Silicona
Esfera	En aluminio con fondo blanco, numeración y graduación en negro
Aguja Indicadora	En aluminio, en negro con ajuste micrometrico
Visor	Cristal seguridad de 4mm
Tapón purga	2 X 1/4" NPT (M), AISI 316L SS

ESPECIFICACION ESTANDAR

Diametro de Esfera	DN 100 / DN 150
Escalas	0...60 hasta 0...160 mbar (con cámara de 140 mm) 0...250 mbar (con cámara de 100 mm) 0...0,4 hasta 0...40 bar (con cámara de 88 mm)
Montaje	Radial o posterior
Conexión a proceso	1/4" NPT (H) X 2
Grado de proteccion	IP 65 - EN 60529 / IEC 529
Ejecucion	Seco

EFECTO DE TEMPERATURA

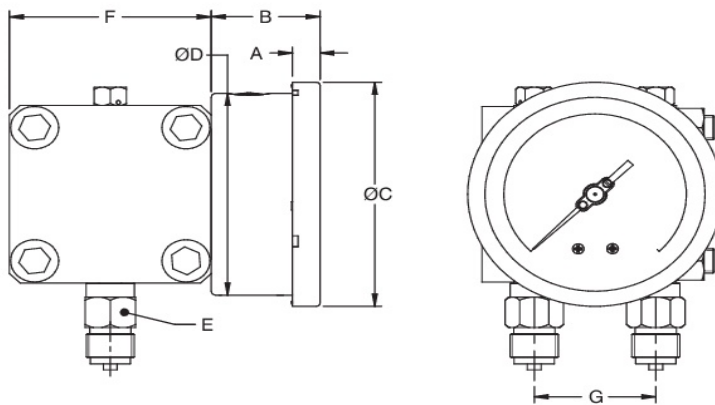
En caso de desviaciones de la temperatura en el elemento sensible (+20°C) max, error $\pm 0,6\%/10$ k del valor del fondo de escala

ESPECIFICACIONES ESTANDAR, LLENO LIQUIDO AMORTIZANTE, GLICERINA

Precisión	CL 2,5
Visor	Cristal de seguridad
Líquido de llenado	Glicerina 99,7%

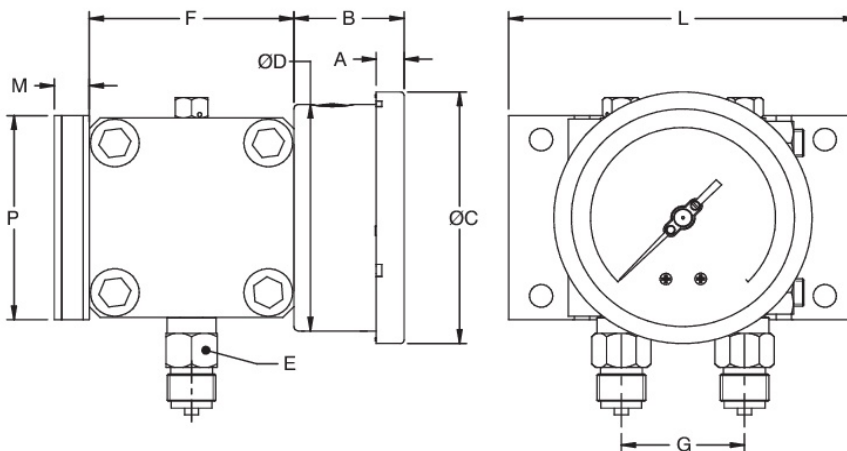
PLANO DIMENSIONES

Tipo B0



DN	A	B	C	D	E	G	PESO
100	12	48	111	100	Hex.22	54	4600
150	15	48	161	149	Hex.22	54	4993

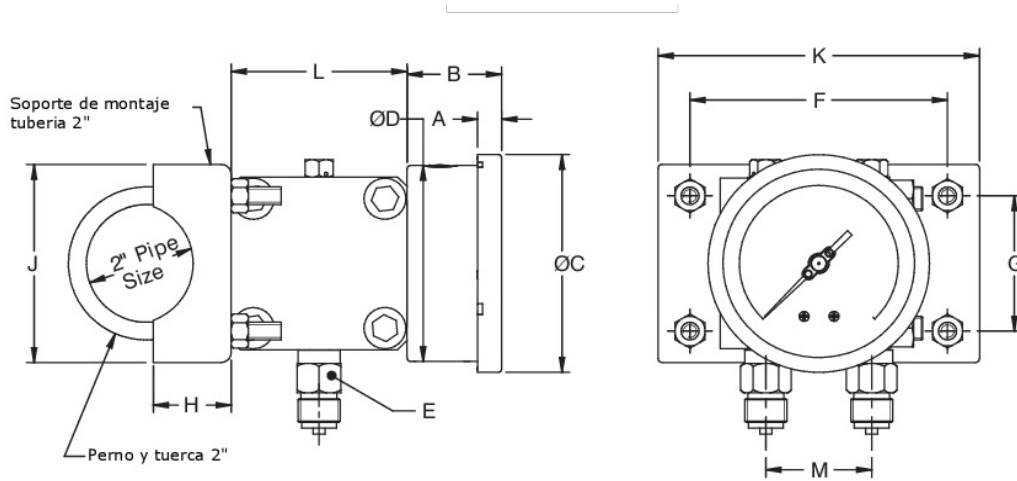
Tipo B1



DN	A	B	C	D	E	F	G	L	M	P	PESO
100	12	48	111	100	Hex. 22	SQ88	54	150	15	90	4940
150	15	48	161	149	Hex. 22	SQ88	54	150	15	90	5330

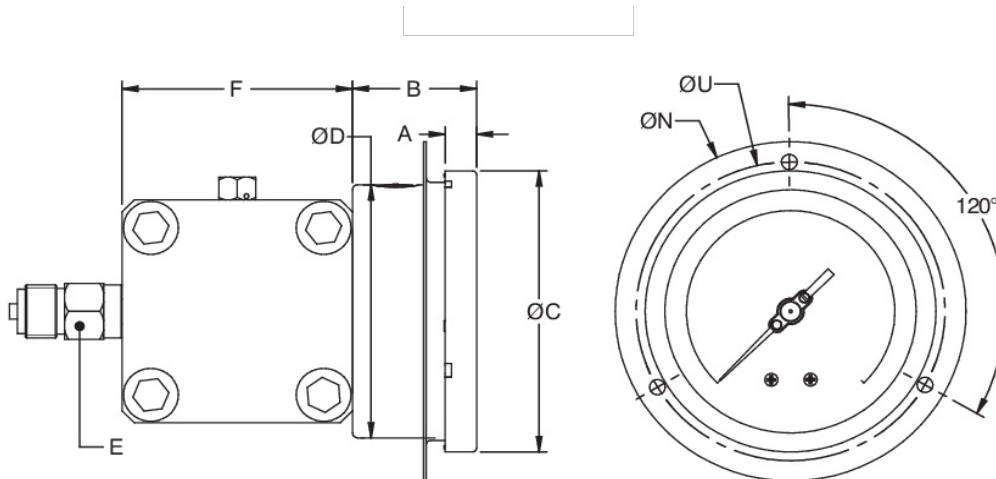
PLANO DIMENSIONES

Tipo B2



DN	A	B	C	D	E	F	G	H	J	K	L	M	PESO
100	12	48	111	100	Hex. 22	129	69	39	101	161	SQ.88	54	5670
150	15	48	161	149	Hex. 22	129	69	39	101	161	SQ.88	54	6065

Tipo R2



DN	A	B	C	D	E	F	G	N	U	PESO
100	12	48	111	100	Hex.22	SQ.88	54	134	118	4670
150	15	48	161	149	Hex.22	SQ.88	54	186	168	5070

ESPECIFICACIONES ESTANDAR, LLENO LIQUIDO AMORTIZANTE, GLICERINA

Precisión	CL 2,5
Visor	Policarbonato
Líquido de llenado	Aceite dieléctrico (opcional)

CODIGOS
1. DIAMETRO NOMINAL

- 04** 100 mm / 4"
06 150 mm / 6"

2. ESCALAS

- **XXX** Consultar tabla de escalas

3. TIPO DE MONTAJE

- B0** Radial
B1 Radial con borde posterior
B2 Radial con Brida de 2" para tubería
R2 Posterior con borde frontal para panel

4. CONEXION A PROCESO

- 02B** 1/4" GAS (H) X 2
02N 1/4" NPT (H) X 2
13B 3/8" GAS (M) X 2
14B 1/2" GAS (M) X 2
14M M20 X 1,5mm (M) X 2
14N 1/2" NPT (M) X 2

5. GRADO DE PROTECCION

- ER** IP65

6. EJECUCIÓN

- EA** Seco
EB Seco rellenable de Glicerina
EC Seco rellenable de silicona
EG Lleno Líquido amortizante Glicerina
EH Lleno líquido amortizante silicona
EF Seco rellenable de aceite dieléctrico
EK Lleno líquido aceite dieléctrico

7. PRESIÓN ESTÁTICA

- 040** 40 bar
100 100 bar
250 250 bar
400 400 bar

8. TIPO DE CONTACTOS

- RS** Contactos de precisión
RT Contactos con certificado ATEX / CE

9. CONTACTOS ELECTRICOS

- CD1** Contacto de apertura (1NC)
CD2 Contacto de cierre (1NO)
CD3 2 X Contacto de apertura (2NC)
CD4 2 X Contacto de cierre (2NO)
CD5 1 Apertura + 1 Cierre (1NC +1NO)
CD6 1Cierre + 1 Apertura (1NO + 1NC)
CD7 SPDT
CD8 DPDT
C11 Contacto Inductivo de apertura (1NC)
C12 Contacto Inductivo de cierre (1NO)
C13 2 X Contacto Inductivo de apertura (2NC)
C14 2 X Contacto Inductivo de cierre (2NO)
C15 1 Apertura + 1 Cierre Inductivo (1NC +1NO)
C16 1Cierre + 1 Apertura Inductivo (1NO + 1NC)

10. OPCIONALES

- BA** Caja y aro de cierre en Aisi 316
DM Membrana en MONEL
DO Membrana en Hastelloy C-276
GL Mecanismo AISI 316L
GW Aguja de Máxima
GZ Ajuste cero externo
NM Camaras en MONEL
NO Camaras Hastelloy C-276
TA Certificado de Calibración
TC Certificado de Materiales 3.1B
TN Certificado NACE
TO Certificado Servicio Oxígeno
TX Certificado ATEX
XF Etiquetas de identificación en Aisi 316
XR Esfera marca Cliente
XT Sigla grabada en la esfera