

**CARACTERÍSTICAS**

- Ejecución compacta
- Caja en acero inoxidable
- Ajuste cero en esfera

**APLICACIÓN**

- Para fluidos gaseosos
- Aplicaciones Oil and Gas
- Industrias alimentarias
- Ambientes corrosivos


**CARACTERÍSTICAS ESTÁNDAR**

<b>Precisión</b>	CL 1.6
<b>Temperatura ambiente</b>	-40...+65°C
<b>Temperatura de proceso</b>	100°C max
<b>Limite de presión</b>	Presión constante hasta el 75% del valor de FS
<b>Juntas de soldadura</b>	Soldadura en aleación de plata

**CONSTRUCCIÓN**

<b>Caja y Aro</b>	En Aisi 304, con cierre bayoneta
<b>Capsula</b>	Aleación de Latón
<b>Mecanismo</b>	Aleación de Latón
<b>Esfera</b>	En aluminio con fondo blanco, numeración y graduación en negro
<b>Aguja Indicadora</b>	En aluminio, pintado en negro
<b>Juntas y tapón de seguridad</b>	Neopreno
<b>Visor</b>	Vidrio

**ESPECIFICACION ESTANDAR**

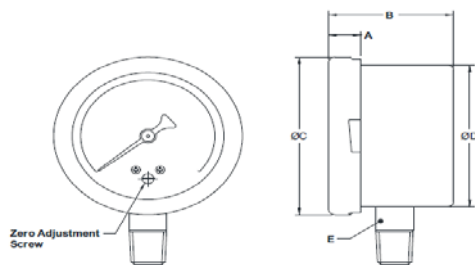
<b>Diametro de Esfera</b>	DN 63/ DN 100/ DN 150
<b>Escalas</b>	-600...25...600 mbar
<b>Montaje</b>	Radial o posterior
<b>Conexión a proceso</b>	1/4" ...1/2" GAS / NPT (M)
<b>Grado de proteccion</b>	IP 65
<b>Ejecucion</b>	Seco

**NORMAS DE REFERENCIA**
**EN 837-3**
**EFFECTO DE TEMPERATURA**

En caso de desviaciones de la temperatura en el elemento sensible (+20°C) max, error  $\pm 0,4\%$ /10 k del valor del fondo de escala

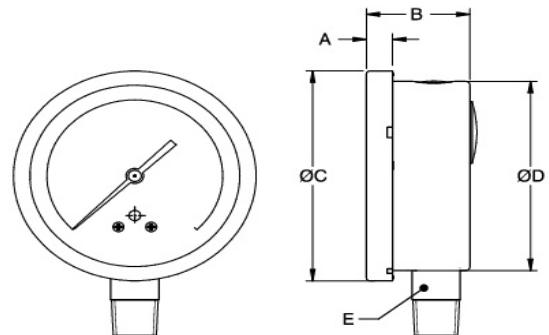
PLANO DIMENSIONES

TIPO B0



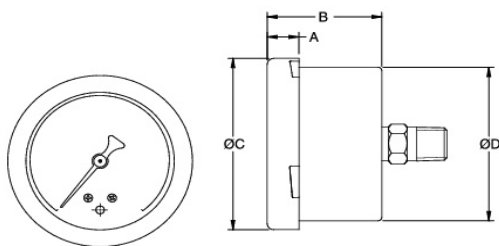
DN	A	B	C	D	E	PESO
63	12	43	70	63	14	0,230

TIPO B0



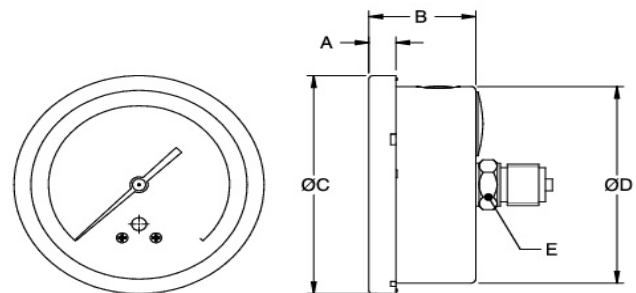
DN	A	B	C	D	E	PESO
100	12	48	111	100	22	0,520
150	15	48	161	149	22	0,930

TIPO R0



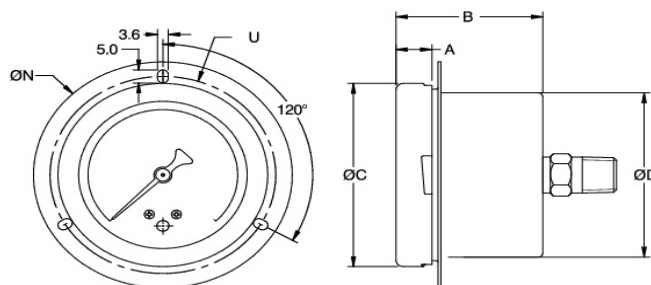
DN	A	B	C	D	PESO
63	12	43	70	63	0,230

TIPO R0



DN	A	B	C	D	E	PESO
100	12	48	111	100	22	0,530
150	15	48	161	149	22	0,920

TIPO R2



DN	A	B	C	D	N	U	PESO
63	12	43	70	63	86	75	0,240

## CODIGOS

**1. DIAMETRO NOMINAL**

- 25** 63 mm / 2 1/2"
- 04** 100 mm / 4"
- 06** 150 mm / 6"

**2. ESCALAS**

- XXX

**3. TIPO DE MONTAJE**

- B0** Radial
- R0** Posterior Centrada
- R2** Radial con borde posterior

**4. CONEXION A PROCESO**

- 12B** 1/4" BSP (M)
- 12N** 1/4" NPT (M)
- 13B** 3/8" BSP (M)
- 14B** 1/2" BSP (M)
- 14M** M20 X 1,5mm (M)
- 14N** 1/2" NPT (M)

**5. GRADO DE PROTECCION**

**ER** IP65

**6. EJECUCION**

**EA** Seco

**7. OPCIONALES**

- BA** Caja y aro en Aisi 316
- BK** Caja y aro en Aisi 316
- EO** Tornillo de amortiguación en Latón
- GB** Visor en Plexiglas
- GC** Cristal doble de Seguridad
- RW** Tapón ON/OFF de ventilación
- TA** Certificado de Calibración
- TC** Certificado de Materiales 3.1B
- RN** Juntas en NBR
- TO** Certificado Servicio Oxígeno
- XG** Etiqueta en AISI 316 de identificación
- XR** Diseño dial personalizado
- XT** Sigla grabada en la esfera