

**CARACTERISTICAS**

- Totalmente Inoxidable
- Ajuste cero en esfera
- Aplicación 0/10 mbar ... hasta 40 bar
- Sobrepresión 10 veces fondo escala

**APLICACIÓN**

- Para fluidos gaseosos
- Ambientes corrosivos
- Aplicaciones Oil and Gas
- Químicas y Petroquímicas
- Industrias alimentarias
- Centrales Nucleares


**CARACTERISTICAS ESTÁNDAR**

<b>Precisión</b>	CL 1.6
<b>Temperatura ambiente</b>	-40...+60°C
<b>Temperatura de proceso</b>	150°C max
<b>Limite de presión</b>	Presión estática hasta valor de fondo escala Presión dinámica hasta el 90% del fondo de escala
<b>Soldaduras</b>	TIG soldadura al arco de argón

**CONSTRUCCIÓN**

<b>Caja y Aro</b>	En Aisi 304, a bayoneta
<b>Membrana</b>	AISI 316 L
<b>Mecanismo</b>	AISI 304
<b>Esfera</b>	En aluminio con fondo blanco, numeración y graduación en negro
<b>Aguja Indicadora</b>	En aluminio, pintado en negro con regulación de cero
<b>Juntas y tapón de llenado</b>	Neopreno
<b>Visor</b>	Cristal de Seguridad

**ESPECIFICACION ESTANDAR**

<b>Diametro de Esfera</b>	DN 100/ DN 150
<b>Escalas</b>	0/10 mbar ....hasta 0/40 mbar

<b>Montaje</b>	Radial
<b>Conexión a proceso</b>	1/2" GAS / NPT (M) ... conexiones bridadas
<b>Grado de proteccion</b>	IP 65 / IP 67
<b>Ejecucion</b>	Seco

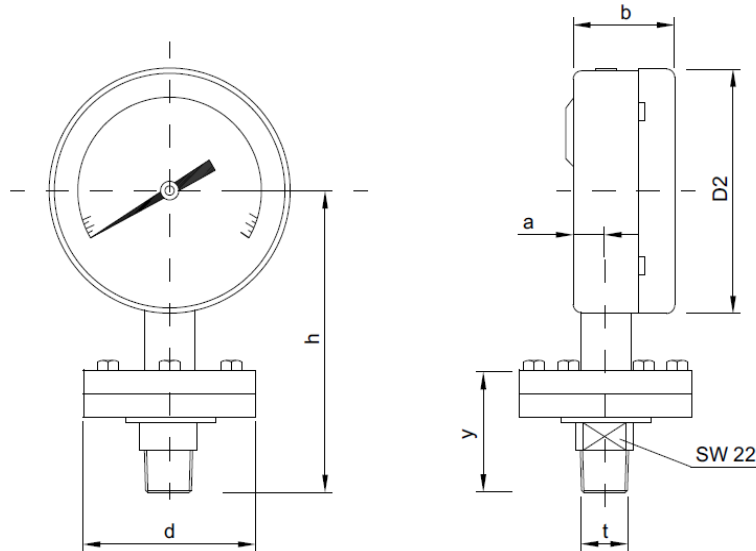
**EFECTO DE TEMPERATURA**

En caso de desviaciones de la temperatura en el elemento sensible (+20°C) max, error  $\pm 0,8\%$  / 10 k del valor del fondo de escala

**NORMAS DE REFERENCIA**
**EN 837-3**

PLANO DIMENSIONES

TIPO B0



Escala	DN	d	a	b	D2	t	h	y	peso Kg
0/10..0/16 mbar	100	174	17	52	100	1/2" GAS/NPT	130	50	2,6
0/10..0/16 mbar	160	174	17	52	150	1/2" GAS/NPT	150	50	3,2
0/25..0/250 mbar	100	150	17	52	100	1/2" GAS/NPT	130	55	2,6
0/25..0/250 mbar	160	150	17	52	150	1/2" GAS/NPT	155	55	3,2
0/0,4..0/40 bar	100	98	17	52	100	1/2" GAS/NPT	130	55	1,8
0/0,4..0/40 bar	160	98	17	52	150	1/2" GAS/NPT	155	55	2,2

**CODIGOS**
**1. DIAMETRO NOMINAL**

- 04** 100 mm / 4"
- 06** 150 mm / 6"

**2. ESCALAS**

- XXX

**3. TIPO DE MONTAJE**

- B0** Radial

**4. CONEXION A PROCESO**

- 12B** 1/4" BSP (M)
- 12N** 1/4" NPT (M)
- 13B** 3/8" BSP (M)
- 14B** 1/2" BSP (M)
- 14M** M20 X 1,5mm (M)
- 14N** 1/2" NPT (M)
- A25** 1 1/2" 150 LB RF ANSI B 16.5
- A26** 1 1/2" 300 LB RF ANSI B 16.5
- A31** 2" 150 LB RF ANSI B 16.5
- A32** 2" 300 LB RF ANSI B 16.5
- D42** DN 40 PN 10 EN 1092-1
- D44** DN 40 PN 25 EN 1092-1
- D52** DN 50 PN 10 EN 1092-1
- D54** DN 50 PN 25 EN 1092-1

**5. GRADO DE PROTECCION**

- ER** IP65

**6. EJECUCION**

- EA** Seco
- EG** Lleno liquido amortizante Glicerina
- EH** Lleno liquido amortizante Silicona

**7. OPCIONALES**

- BA** Caja y aro en Aisi 316
- GB** Visor en Plexiglas
- RW** Tapón ON/OFF de ventilación
- TA** Certificado de Calibración
- TC** Certificado de Materiales 3.1B
- TO** Certificado Servicio Oxígeno
- TX** Certificado ATEX
- XB** Precisión 1 %
- XG** Etiqueta en AISI 316 de identificación
- XR** Esfera marca Cliente
- XT** Sigla grabada en la esfera

**ITEC MEASURE, S.L.**

Pol. Ind. Gualba de Baix  
Cami Ral, s/n - NAVE 2  
08474 Gualba  
Barcelona - Spain

+34 938 411 511  
ventas@itecmeasure.com  
www.itecmeasure.com

ITECMEASURE,S.L  
EPCs y Proyectos  
Príncipe de Vergara 207, P-3  
28002 - Madrid  
Tel. +34915 644 822