

CARACTERISTICAS

- Diferencial Fijo / Ajustable
- Construcción robusta
- Punto de intervencion ajustable
- Resistente a la interperie IP67

APLICACIÓN

- Aplicaciones Marinas
- Maquinarias Textiles
- Energia y plantas de acero
- Aplicaciones Oil and Gas
- Industria química
- Aplicaciones turbinas y motores



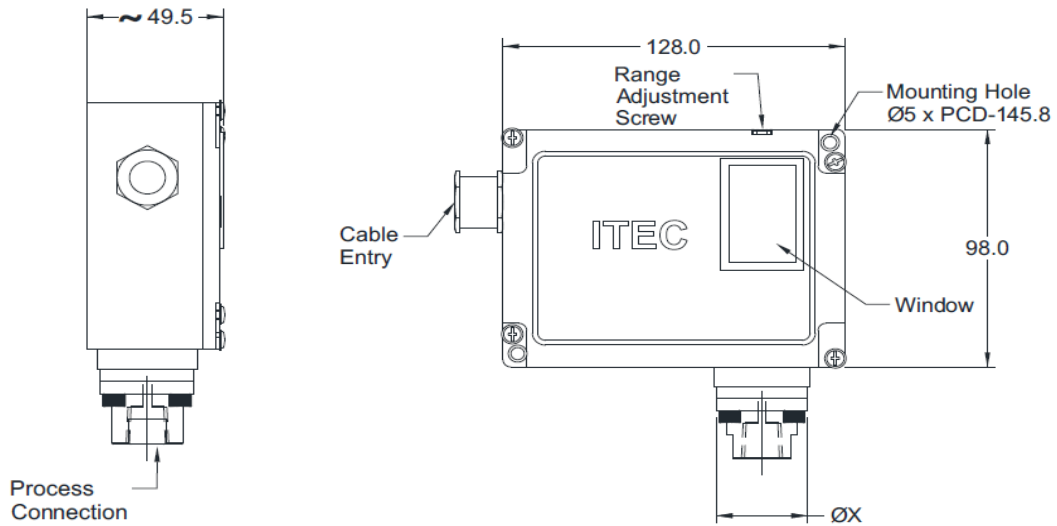
CARACTERISTICAS ESTÁNDAR

Repetibilidad	0,5% F.S
Precisión de escala	1% F.S
Unidad de medida	Bar
Escala	Ver tabla de escalas
Ajuste de escala	Externo
Diferencial	Fijo (estandar) / Ajustable (opcional)
Montaje	Radial
Material caja	Aluminio fundido
Elemento sensible	Mediante membrana en AISI 316
Contactos	1 Microrruptor SPDT
Calificación de cambios	15A,250 VAC/ 0,2A,24 VDC (Estandar)
Conexión a proceso	1/4 " GAS H
Temperatura proceso	150°C Máximo
Temperatura ambiente	-10...60°C
Entrada del cable	PG 13,5 mm
Punto de consigna	Entre el 20 y el a 80% FS
Voltaje Máximo	0,5 a 0,6 KV entre contactos abiertos y 2 KV entre el contacto y el cuerpo.

TABLA DE ESCALAS

CÓDIGO	RANGO	CÓDIGO	RANGO
	mbar		bar
D53	-20...+20	B55	-1/0
D54	20...160	B40	-1/2
D12	25...250	B42	-1/4
D17	5...60	B04	0,2/2
D19	10...100	B06	0/4
D24	20...250	B07	0,6/6
D29	50...600	B09	1/10
		B11	1/16
		B13	2/25
		B15	2/32
		B16	4/40

PLANO DIMENSIONES



ESPECIFICACIÓN DE MICROINTERRUPTOR

DESCRIPCIÓN	CLASIFICACIÓN	CLASIFICACIÓN	DIFERENCIAL	TIPO	CODIGOS MICROCONTACTOS	
	AC	DC			1 Micro	2 Micro
Banda baja /diferencial	15A/250V,2A/24V 0,2A/ 220V	15A/250V,2A/24V 0,2A/ 220V	FIJO	SPDT	M10	M20
Banda Alta /diferencial	15A/250V,6A/24V 0,25A/ 220V	15A/250V,5A/24V 0,03A/ 220V	FIJO / AJUSTABLE	SPDT	M11	--
Microrruptor en Plata / Oro	1A/250V	0,5 A/28V	FIJO	SPDT	M13	M23
Contactos sellados del ambiente en plata	5A/28V	-	FIJO	SPDT	M14	M24
DPDT	10A/125V,0,2A/250V	-	FIJO	DPDT	M08	--

CODIGOS

1.RANGOS

XXX Tabla de escalas

2.MATERIAL DE CAMARA

NF AISI 316 SS
NN MONEL
NO HASTELLOY C

3. MATERIAL MEMBRANA

DF AISI 316 L
DN MONEL
DO HASTELLOY C

4. AJUSTE MICROCONTACTO

S0 INTERNO
S1 EXTERNO

5.VALOR DE AJUSTE

S4 FIJO
S5 AJUSTABLE

6.TIPO DE MICROINTERRUPTOR

XXX Consultar especificación de microinterruptor

8.ENTRADA DEL CABLE

J8 PG 13,5 entrada del cable
J9 Conector DIN
C0 3/4" ET(H)
C1 1/2" NPT(H)
C4 Conector de 4 pins
C7 Conector de 7 pins

8.CONEXIÓN A PROCESO

02B 1/4" GAS H
12B 1/4" GAS M
13B 3/8" GAS M
14B 1/2" GAS M
12N 1/4" NPT M
14N 1/2" NPT M
04N 1/2" NPT H
A25 1 1/2 " RF 150# LB
A26 1 1/2" RF 300# LB
A27 1 1/2" RF 600# LB
A31 2" RF 150# LB
A32 2" RF 300# LB
A33 2" RF 600# LB

14.OPCIONALES

TB Certificado de calibración
TC Certificado de Materiales 3.1
XF Etiqueta en AISI 304 de identificación
XV Soporte de montaje
XS Soporte para abrazadera 2"
KE Prensacables de doble compresion en latón, en latón niquelado