

## CARACTERISTICAS

- Espiral bimetálica
- Construcción hermética
- Salida Posterior Orientable
- Regulación de cero exterior
- Version ATEX

## APLICACIÓN

- Industria Química y Petroquímica
- Aplicaciones para Oil and Gas
- Industria Alimentaria
- Ambientes corrosivos
- Centrales Nucleares

## NORMAS DE REFERENCIA

**EN 13190**


### CARACTERISTICAS ESTÁNDAR

<b>Clase de Precisión</b>	CL 1 según EN 13190
<b>Temperatura Ambiente</b>	-20/+60°C
<b>Sobretemperatura limite</b>	110% del valor fondo escala
<b>Presión de Trabajo Max.</b>	15 bar ( Sin Vaina de protección)
<b>Soldaduras</b>	TIG soldadura al arco de argón

### CONSTRUCCIÓN

<b>Elemento sensible</b>	Espiral bimetálica
<b>Caja y aro de cierre</b>	AISI 304
<b>Inmensor y conexión</b>	AISI 316
<b>Esfera</b>	En aluminio fondo blanco con numeraciones en negro
<b>Aguja indicadora</b>	En aluminio pintada en negro
<b>Juntas</b>	Neopreno
<b>Visor</b>	Cristal doble de Seguridad

### ESPECIFICACIONES ESTÁNDAR

<b>Diámetro nominal</b>	DN 80 / 100 / 125 / 150
<b>Rango</b>	Desde -50 hasta 600°C
<b>Montaje</b>	Posterior centrada orientable
<b>Diámetro Inmensor</b>	6 / 6,35 / 8 / 9,5 / 10 / 12 mm
<b>Grado de Protección</b>	IP 65 / IP 67
<b>Regulación de cero</b>	Exterior
<b>Conexión proceso</b>	Mediante racord fijo / Racord deslizante

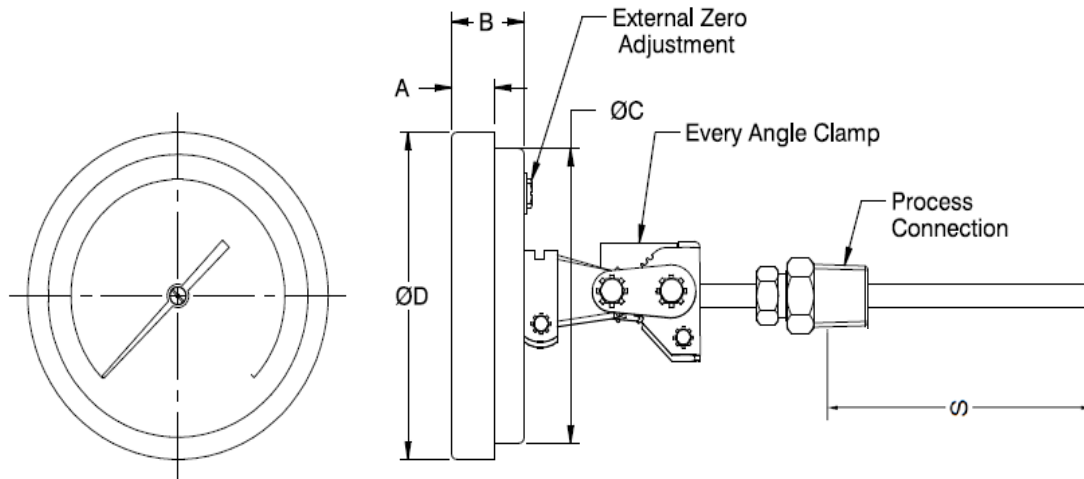
### ESTÁNDAR PARA TERMOMETROS CON BAÑO DE GLICERINA

<b>Juntas de cierre</b>	Neopreno
<b>Líquido amortizante</b>	Glicerina al 99,7% hasta 150°C
<b>Visor</b>	Cristal doble de Seguridad

### ESTÁNDAR PARA TERMOMETROS CON BAÑO DE SILICONA

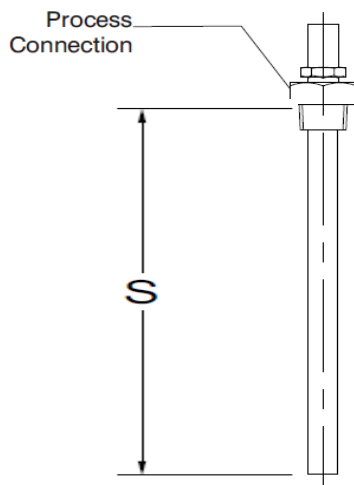
<b>Juntas de cierre</b>	NBR
<b>Líquido amortizante</b>	Silicona al 99,7% hasta 250°C
<b>Visor</b>	Cristal doble de Seguridad

## PLANO DIMENSIONES



DN	A	B	C	D	PESO
80	9,5	23	80	89	0,250
100	12	23	100	111	0,450
125	15	23	119	129	0,660
150	15	23	149	161	0,840

## LONGITUD INMERSOR / TABLA DE ESCALAS ESTÁNDAR



LONGITUD MÍNIMA RECOMENDADA SEGÚN ESCALAS E INMERSOR					
CÓDIGO	ESCALA	6 / 6,35 mm	8 mm	10 mm	12 mm
C01	-20/40°C	110 mm	95 mm	95 mm	95 mm
C02	-20/60°C	95 mm	70 mm	70 mm	70 mm
C08	-30/70°C	75 mm	70 mm	70 mm	70 mm
C05	-30/120°C	60 mm	50 mm	50 mm	50 mm
C11	-50/100°C	60 mm	50 mm	50 mm	50 mm
C12	-80/120°C	50 mm	45 mm	45 mm	45 mm
C13	0/50°C	130 mm	110 mm	110 mm	110 mm
C14	0/60°C	110 mm	95 mm	95 mm	95 mm
C15	0/80°C	95 mm	70 mm	70 mm	70 mm
C16	0/100°C	75 mm	70 mm	70 mm	70 mm
C17	0/120°C	70 mm	60 mm	60 mm	60 mm
C18	0/150°C	60 mm	50 mm	50 mm	50 mm
C20	0/200°C	50 mm	45 mm	45 mm	45 mm
C21	0/250°C	40 mm	35 mm	35 mm	35 mm
C22	0/300°C	60 mm	50 mm	50 mm	50 mm
C23	0/400°C	50 mm	45 mm	45 mm	45 mm
C24	0/500°C	45 mm	40 mm	40 mm	40 mm
C25	0/600°C	40 mm	35 mm	35 mm	35 mm

\* Longitudes inferiores bajo demanda, consulte a nuestro Departamento técnico

**CODIGOS**
**1. DIAMETRO NOMINAL**

<b>03</b>	80 mm / 3"
<b>04</b>	100 mm / 4"
<b>05</b>	125 mm / 5"
<b>06</b>	150 mm / 6"

**2. ESCALAS**

**XXX** Según tabla

**3. TIPO DE MONTAJE**

**R1** Centrada posterior orientable

**4. DIAMETRO INMERSOR**

<b>M60</b>	6 mm
<b>I14</b>	6,35 mm
<b>M80</b>	8 mm
<b>M95</b>	9,5 mm
<b>M10</b>	10 mm
<b>M12</b>	12 mm

**5. GRADO DE PROTECCION**

<b>ER</b>	IP 65
<b>ET</b>	IP 67

**6. LONGITUD DE INMERSIÓN**

**XXX** Longitud de inmersión hasta 1.000 mm

**7. TIPO DE CONEXIÓN**

<b>KX</b>	Racord fijo
<b>KW</b>	Racord giratorio y deslizable
<b>BW</b>	Racord giratorio fijo

**8. CONEXIONES ROSCAS**

<b>14N</b>	1/2" NPT M	
<b>14B</b>	1/2" GAS M	
<b>12N</b>	1/4" NPT M	(*)
<b>12B</b>	1/4" GAS M	(*)
<b>14M</b>	M20x1,5 mm M	
<b>13B</b>	3/8" GAS M	(*)
<b>T15</b>	1 1/2" TRICLAMP	
<b>15N</b>	3/4" NPT M	
<b>15B</b>	3/4" GAS M	
<b>16M</b>	M27x2 mm M	
<b>04N</b>	1/2" NPT H	
<b>05N</b>	3/4" NPT H	

(\*) Solo para inmersores de 6 / 6,35 mm

**9. OPCIONALES**

<b>BH</b>	Caja y aro de cierre en AISI 316
<b>GC</b>	Cristal doble de seguridad
<b>OA</b>	Baño de Silicona hasta 200°C
<b>OL</b>	Baño de Silicona hasta 350°C
<b>RA</b>	Juntas en Viton
<b>TA</b>	Certificado de Calibración
<b>TM</b>	Certificado de Materiales 3.1B
<b>XG</b>	Etiquetas identificativa en AISI 316
<b>XT</b>	Tag marcado en la esfera
<b>XR</b>	Esfera especial
<b>EG</b>	Baño de Glicerina hasta 100°C