

**CARACTERISTICAS**

- Sistema de medida gas inerte
- Versiones con baño amortizante
- Con bimetalo de compensacion interno


**APLICACIÓN**

- Sistemas líquidos y gaseosos
- Ambientes corrosivos
- Aplicación para Oil and Gas
- Química y petroquímica

**NORMA DE REFERENCIA**

EN 13190

**CARACTERISTICAS ESTÁNDAR**

<b>Clase de Precisión</b>	CL 1 (Clase 1)
<b>Temperatura Ambiente</b>	0...40°C max
<b>Almacenamiento y transporte</b>	-50°...+70°C sin líquido amortizante
<b>Sobretemperatura límite</b>	110% del valor de fondo escala
<b>Presión máxima de trabajo</b>	25 bar (Sin Vaina de protección)
<b>Soldaduras</b>	TIG soldadura al arco de argón

**CONSTRUCCIÓN**

<b>Elemento sensible</b>	Inmensor con gas inerte
<b>Caja y aro de cierre</b>	AISI 304
<b>Inmensor y conexión</b>	AISI 316
<b>Esfera</b>	En aluminio fondo blanco con numeraciones en negro
<b>Aguja indicadora</b>	En aluminio pintada en negro con ajuste micrométrico
<b>Juntas</b>	Neopreno
<b>Visor</b>	Cristal doble de seguridad

**ESPECIFICACIONES ESTÁNDAR**

<b>Diámetro nominal</b>	DN 100
<b>Rango</b>	0...100°C
<b>Montaje</b>	Conexión radial
<b>Diámetro Inmensor</b>	6 mm
<b>Grado de Protección</b>	IP 65
<b>Longitud inmensor</b>	300 mm
<b>Conexión proceso</b>	1/2" NPT (M)
<b>Tipo de conexión a proceso</b>	Racord giratorio y deslizable por el inmensor

**ESTÁNDAR PARA TERMOMETROS CON BAÑO DE GLICERINA**

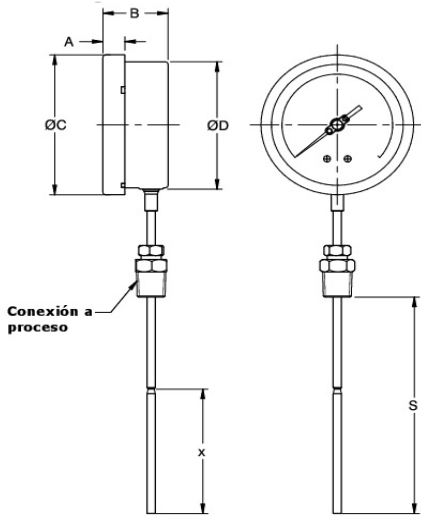
<b>Juntas de cierre</b>	Neopreno
<b>Líquido amortizante</b>	Glicerina al 99,7% temperatura de trabajo (10° hasta 150°C)
<b>Visor</b>	Cristal doble de Seguridad

**ESTÁNDAR PARA TERMOMETROS CON BAÑO DE SILICONA**

<b>Juntas de cierre</b>	NBR
<b>Líquido amortizante</b>	Silicona 99,7% temperatura de trabajo (-40 hasta 350°C)
<b>Visor</b>	Cristal doble de Seguridad

PLANO DIMENSIONES

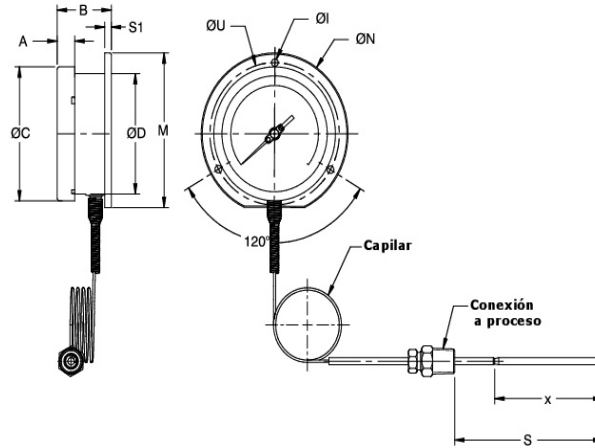
Montaje Radial Tipo B0



DN	A	B	C	D	S	X
100	12	48	111	100	*	**
125	15	48	129	119	*	**
150	15	48	161	149	*	**
250	19	50	263	250	*	**

(\*) A concretar en caso de pedido  
 (\*\*) Longitud mínima de inmersión (Ver tabla Inmersores)

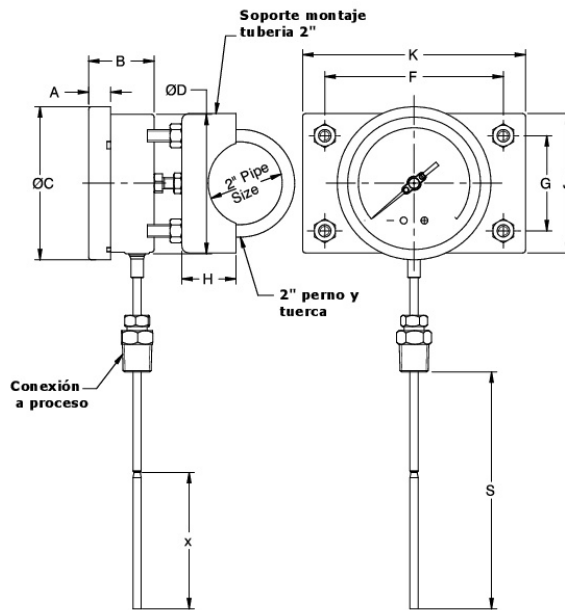
Montaje radial a distancia con borde posterior tipo B1



DN	A	B	C	D	I	N	M	S	U	S	X
100	12	52	111	100	6	134	128	6	118	*	**
125	15	50	129	119	6	150	144	4	137	*	**
150	15	52	161	149	6	186	173	6	168	*	**
250	19	52	263	250	7	290	287	2	276	*	**

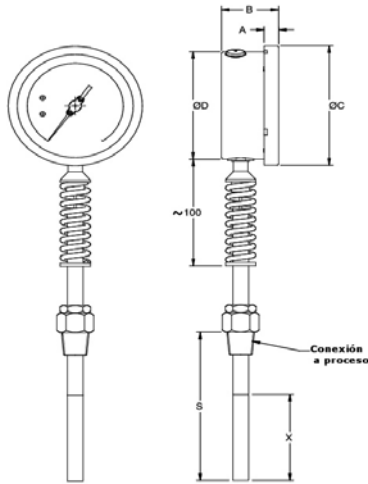
(\*) A concretar en caso de pedido  
 (\*\*) Longitud mínima de inmersión (Ver tabla Inmersores)

Montaje radial a distancia con brida 2" para montaje en tubería Tipo o B2



DN	A	B	C	D	S	X	F	G	H	J	K
100	12	48	111	100	*	**	129	69	39	101	161
125	15	48	129	119	*	**	129	69	39	101	161
150	15	48	161	149	*	**	129	69	39	101	161
250	19	50	263	250	*	**	129	69	39	101	161

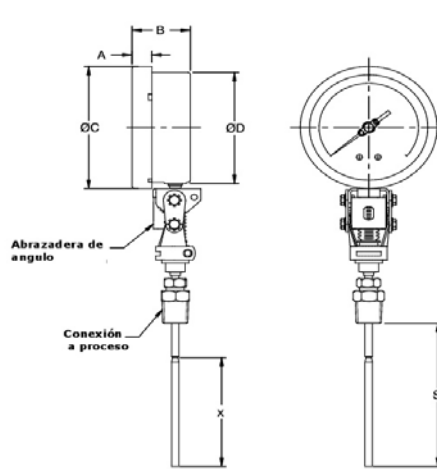
(\*) A concretar en caso de pedido  
 (\*\*) Longitud mínima de inmersión (Ver tabla Inmersores)

**PLANO DIMENSIONES**
**Montaje Radial con muelle antivibraciones Tipo B6**


DN	A	B	C	D	S	X
100	12	48	111	100	*	**
125	15	48	129	119	*	**
150	15	48	161	149	*	**
250	19	50	263	250	*	**

(\*) A concretar en caso de pedido

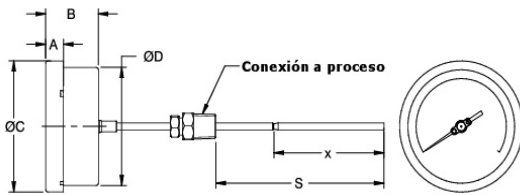
(\*\*) Longitud mínima de inmersión (Ver tabla Inmersores)

**Montaje Radial Orientable Tipo B9**


DN	A	B	C	D	S	X
100	12	48	111	100	*	**
125	15	48	129	119	*	**
150	15	48	161	149	*	**
250	19	50	263	250	*	**

(\*) A concretar en caso de pedido

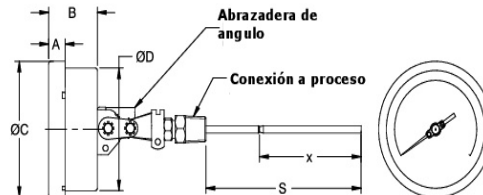
(\*\*) Longitud mínima de inmersión (Ver tabla Inmersores)

**Montaje Posterior Centrado Tipo R0**


DN	A	B	C	D	S	X
100	12	48	111	100	*	**
125	15	48	129	119	*	**
150	15	48	161	149	*	**
250	19	50	263	250	*	**

(\*) A concretar en caso de pedido

(\*\*) Longitud mínima de inmersión (Ver tabla Inmersores)

**Montaje Posterior Centrado Orientable Tipo R1**


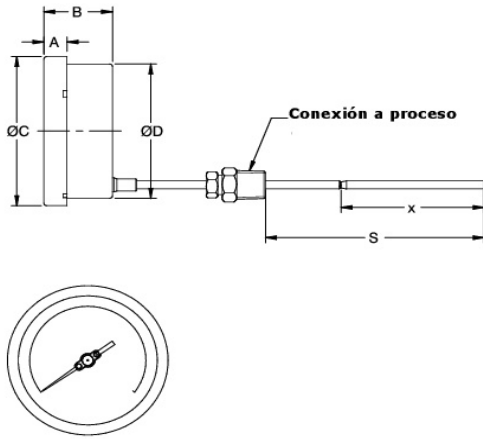
DN	A	B	C	D	S	X
100	12	48	111	100	*	**
125	15	48	129	119	*	**
150	15	48	161	149	*	**
250	19	50	263	250	*	**

(\*) A concretar en caso de pedido

(\*\*) Longitud mínima de inmersión (Ver tabla Inmersores)

PLANO DIMENSIONES

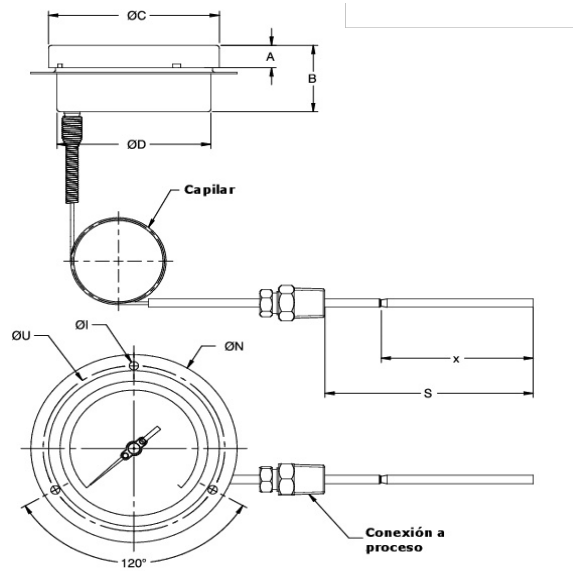
Montaje Posterior Descentrado Tipo L0



DN	A	B	C	D	S	X
100	12	48	111	100	*	**
125	15	48	129	119	*	**
150	15	48	161	149	*	**
250	19	50	263	250	*	**

(\*) A concretar en caso de pedido  
 (\*\*) Longitud mínima de inmersión (Ver tabla Inmersores)

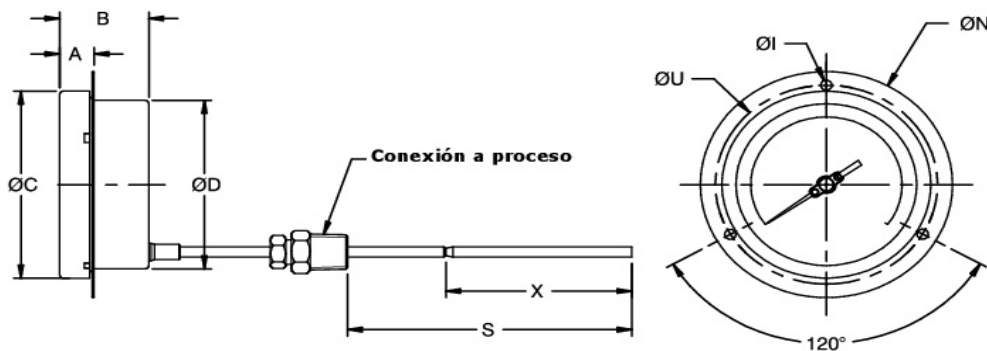
Montaje Posterior Descentrado con Borde Frontal a distancia Tipo L1



DN	A	B	C	D	I	N	U	S	X
100	12	48	111	100	6	134	118	*	**
125	15	48	129	119	6	150	137	*	**
150	15	48	161	149	6	186	168	*	**
250	19	50	263	250	7	290	276	*	**

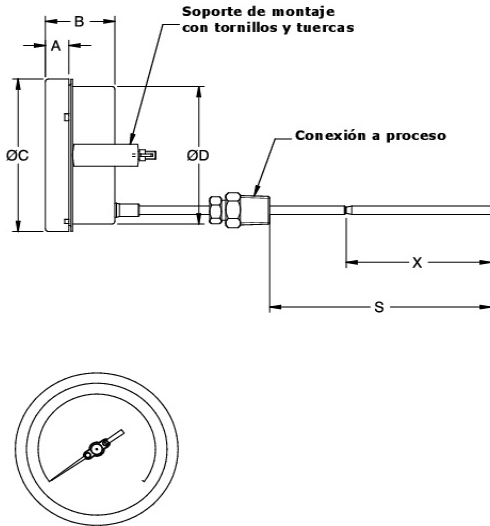
(\*) A concretar en caso de pedido  
 (\*\*) Longitud mínima de inmersión (Ver tabla Inmersores)

Montaje Local Posterior Descentrado con borde Frontal Tipo R0



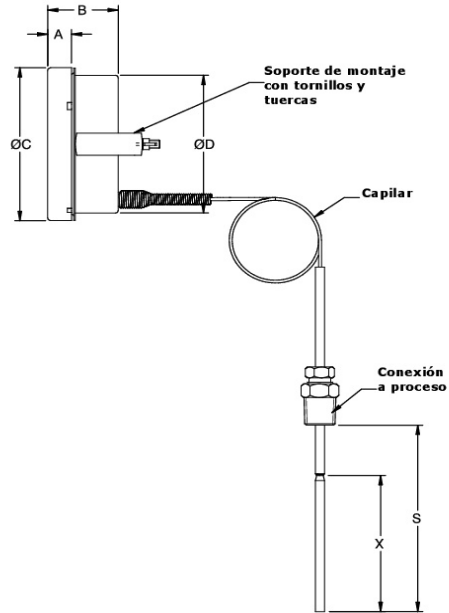
DN	A	B	C	D	S	X	F	G	H	J	K
100	12	48	111	100	*	**	129	69	39	101	161
125	15	48	129	119	*	**	129	69	39	101	161
150	15	48	161	149	*	**	129	69	39	101	161
250	19	50	263	250	*	**	129	69	39	101	161

(\*) A concretar en caso de pedido  
 (\*\*) Longitud mínima de inmersión (Ver tabla Inmersores)

**PLANO DIMENSIONES**
**Montaje Local Descentrado con Brida Tipo L2**


DN	A	B	C	D	J	K	V	S	X
100	12	48	111	100	72	16	108	*	**
125	15	48	129	119	72	15	125	*	**
150	15	48	161	149	107	16	159	*	**
250	19	50	263	250	180	30	270	*	**

(\*) A concretar en caso de pedido  
 (\*\*) Longitud mínima de inmersión (Ver tabla Inmersores)

**Montaje a Distancia Descentrado con Brida Tipo L2**


DN	A	B	C	D	J	K	V	S	X
100	12	48	111	100	72	16	108	*	**
125	15	48	129	119	72	15	125	*	**
150	15	48	161	149	107	16	159	*	**
250	19	50	263	250	180	30	270	*	**

(\*) A concretar en caso de pedido  
 (\*\*) Longitud mínima de inmersión (Ver tabla Inmersores)

**TABLA ESCALAS**

ESCALA	°C
-20...+40	C01
-20...+60	C02
-20...+80	C03
-20...+100	C04
-20...+120	C05
-20...+180	C06
-30...+50	C07
-30...+70	C08
-40...+40	C09
-40...+60	C10

ESCALA	°C
-50...+100	C11
-100...+60	C12
0...50	C13
0...60	C14
0...80	C15
0...100	C16
0...120	C17
0...150	C18
0...160	C19
0...200	C20

ESCALA	°C
0...250	C21
0...300	C22
0...400	C23
0...500	C24
0...600	C25
0...650	C26
50...650	C27
100...600	C28
100...700	C29

**CODIGOS**
**1. DIAMETRO**

- 04** 100 mm / 4"
- 05** 125 mm / 5"
- 06** 150 mm / 6"
- 10** 250 mm / 10"

**2. ESCALAS**

- XXX** Según tabla

**3. TIPO DE MONTAJE**

- B0** Radial
- B1** Radial con borde posterior
- B2** Radial con Brida de 2" para tubería
- B6** Radial con muelle antivibración
- B9** Radial Orientable
- R0** Posterior Centrada
- R1** Posterior Orientable
- L0** Posterior Descentrada
- L1** Posterior Descentrada con borde frontal
- L2** Posterior Descentrada con brida tipo coche

**4. DIAMETRO INMERSOR**

- M60** 6 mm
- I14** 6,35 mm
- M80** 8 mm
- M95** 9,5 mm
- M10** 10 mm
- M12** 12 mm

**5. GRADO DE PROTECCION**

- ER** IP 65                      **ES** IP 66
- ET** IP 67

**6. LONGITUD DE INMERSIÓN**

- XXX** Longitud de inmersión hasta 2.000 mm

**7. TIPO DE CONEXIÓN**

- KX** Racord fijo
- KW** Racord giratorio y deslizable
- BW** Racord giratorio fijo

**8. CONEXIONES ROSCAS**

- 14N** 1/2" NPT M
- 14B** 1/2" GAS M
- 12N** 1/4" NPT M
- 12B** 1/4" GAS M
- 14M** M20x1,5 mm M
- 13B** 3/8" GAS M

**9. MONTAJE**

- B8** Directo
- B9** A Distancia

**10. FUNDA DE PROTECCIÓN**

- OU** AISI 304
- OV** AISI 316
- OZ** PVC (Temperatura Amb. Max- 60°C)

**11. CAPILAR**

- OU** AISI 304
- OV** AISI 316 SS

**12. LONGITUD DE MONTAJE A DISTANCIA**

- XXX** 250 mm hasta 10.000 mm
- XXX** 10.000 mm hasta 25.000 mm

**13. OPCIONALES**

- BA** Caja y aro en Aisi 316
- BK** Caja y aro en Aisi 316
- GC** Cristal doble de Seguridad
- GW** Aguja de Máxima
- EG** Baño amortizante, glicerina (100°C)
- OA** Baño amortizante, silicona (200°C)
- OL** Baño amortizante, silicona (350°C)
- RA** Juntas en Viton
- RN** Juntas en NBR
- TA** Certificado de Calibración
- TM** Certificado de materiales 3.1
- XG** Etiqueta en AISI 316 de identificación
- XR** Esfera marca Cliente
- XT** Sigla grabada en la esfera