

CARACTERISTICAS

- Contactos bajo esfera
- Opcional con baño amortizante
- Bimetal de compensación interno


CARACTERISTICAS ESTÁNDAR

| | |
|------------------------------------|----------------------------------|
| Clase de Precisión | CL 1 (Clase 1) |
| Temperatura Ambiente | 0...40°C max |
| Almacenamiento y transporte | -50°...+60°C |
| Sobretemperatura Máxima | 110% valor fondo escala |
| Presión Máxima de trabajo | 25 bar (Sin Vaina de protección) |
| Soldaduras | TIG soldadura al arco de argón |

CONSTRUCCIÓN

| | |
|-----------------------------|--|
| Elemento sensible | Inmensor con gas inerte |
| Caja y aro de cierre | AISI 304 |
| Inmensor y conexión | AISI 316 |
| Esfera | En aluminio fondo blanco con numeraciones en negro |
| Aguja indicadora | En aluminio pintada en negro |
| Juntas | Neopreno |
| Visor | Cristal doble de seguridad |

ESPECIFICACIONES ESTÁNDAR

| | |
|-----------------------------------|---|
| Diámetro nominal | DN 100 |
| Rango | 0...100°C |
| Montaje | Montaje Radial |
| Diámetro Inmensor | 8 mm |
| Grado de Protección | IP 65 |
| Longitud inmensor | 300 mm |
| Conexión proceso | 1/2" NPT (M) |
| Tipo de conexión a proceso | Racord giratorio y deslizable por el inmensor |
| Contacto electrico | Contacto Doble Alarma y disparo |
| Conexión electrica | Caja de conexiones MPM con 4 Pin, prensacable PG 13,5 |

ESTÁNDAR PARA TERMOMETROS CON FLUIDO DIELÉCTRICO

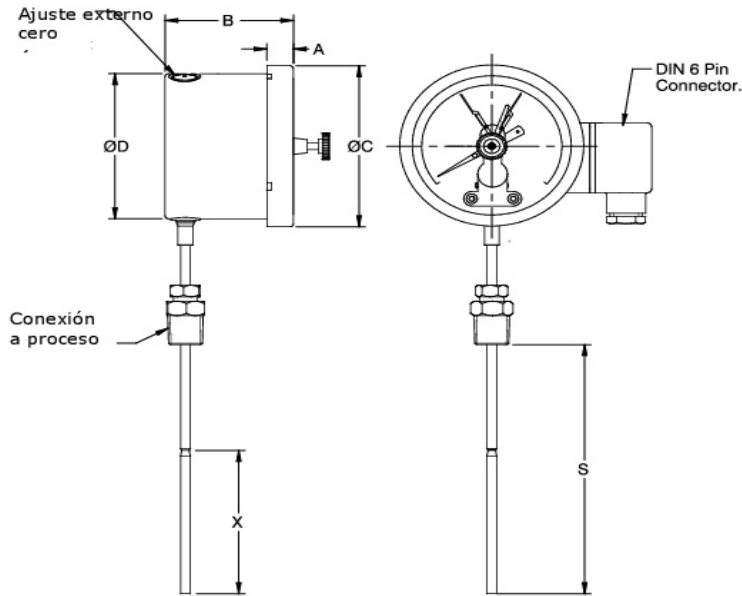
| | |
|----------------------------|--------------------|
| Juntas de cierre | NBR |
| Líquido amortizante | Aceite dielectrico |

APLICACIÓN

- Instalacion con fluidos y gases
- Industria Oil and Gas
- Transformadores eléctricos
- Industria Quimica y petroquimica

NORMA DE REFERENCIA

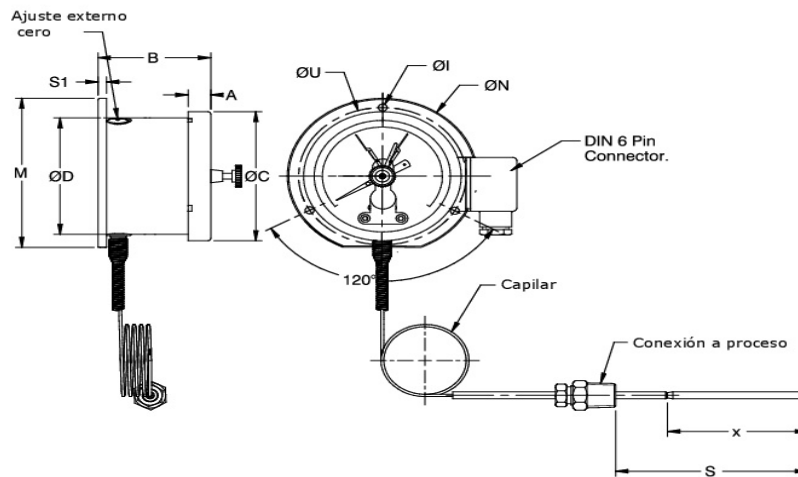
EN 13190

PLANO DIMENSIONES
Montaje Tipo B0


| DN | A | B | C | D | S | X |
|-----|----|----|-----|-----|---|----|
| 100 | 12 | 91 | 111 | 100 | * | ** |
| 150 | 15 | 91 | 161 | 149 | * | ** |

(*) A concretar en caso de pedido

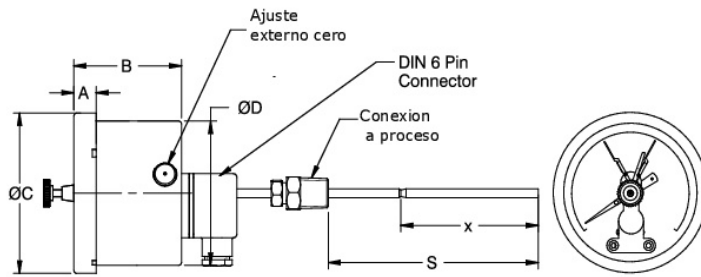
(**) Longitud mínima de inmersión (Ver tabla Inmersores)

Montaje Tipo B1


| DN | A | B | C | D | I | N | M | S | O | S | X |
|-----|----|----|-----|-----|---|-----|-----|---|-----|---|----|
| 100 | 12 | 52 | 111 | 100 | 6 | 134 | 128 | 6 | 118 | * | ** |
| 150 | 15 | 52 | 161 | 149 | 6 | 186 | 173 | 6 | 168 | * | ** |

(*) A concretar en caso de pedido

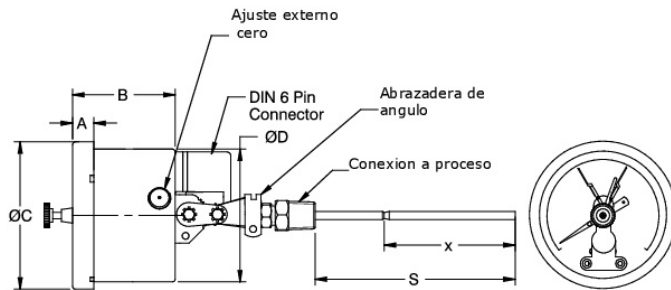
(**) Longitud mínima de inmersión (Ver tabla Inmersores)

PLANO DIMENSIONES
Montaje Tipo R0


| DN | A | B | C | D | S | X |
|-----|----|----|-----|-----|---|----|
| 150 | 15 | 91 | 161 | 149 | * | ** |

(*) A concretar en caso de pedido

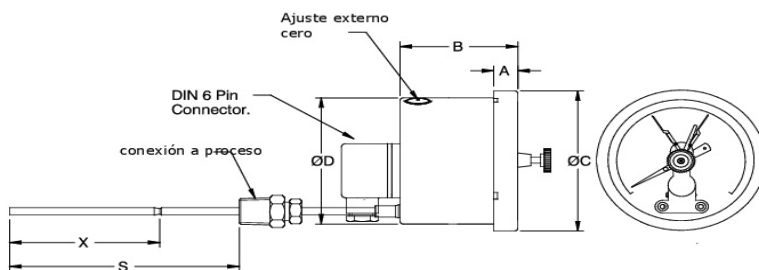
(**) Longitud mínima de inmersión (Ver tabla Inmersores)

Montaje Tipo R1


| DN | A | B | C | D | S | X |
|-----|----|----|-----|-----|---|----|
| 150 | 15 | 91 | 161 | 149 | * | ** |

(*) A concretar en caso de pedido

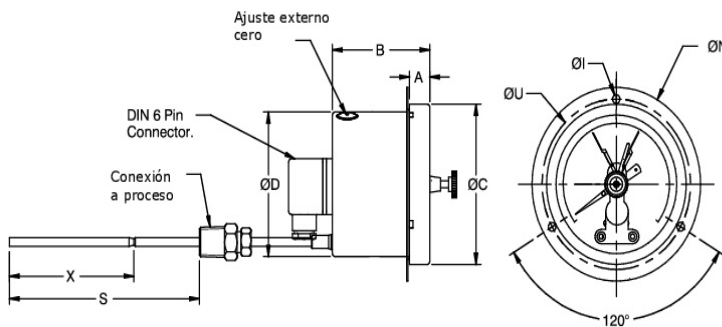
(**) Longitud mínima de inmersión (Ver tabla Inmersores)

Montaje Tipo L0


| DN | A | B | C | D | S | X |
|-----|----|----|-----|-----|---|----|
| 150 | 15 | 91 | 161 | 149 | * | ** |

(*) A concretar en caso de pedido

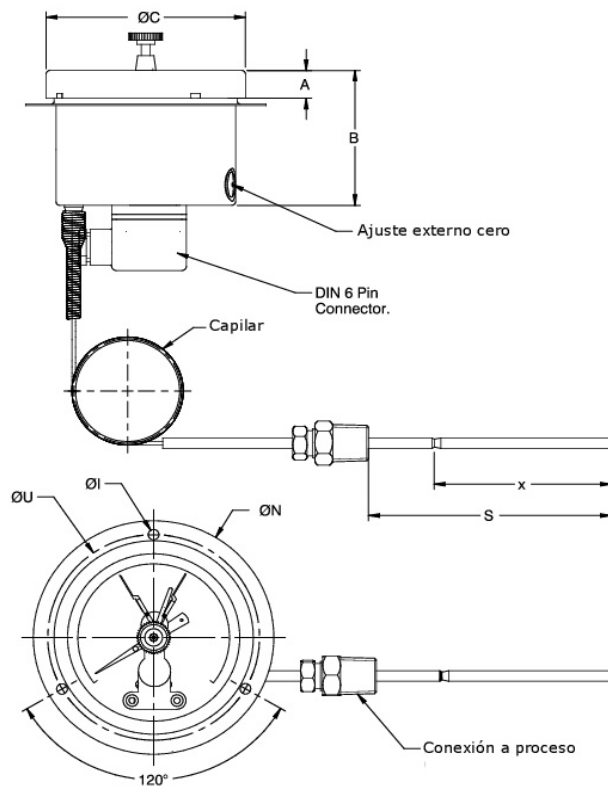
(**) Longitud mínima de inmersión (Ver tabla Inmersores)

Montaje Tipo L1


| DN | A | B | C | D | I | N | U |
|-----|----|----|-----|-----|---|-----|-----|
| 150 | 15 | 48 | 161 | 149 | 6 | 186 | 168 |

(*) A concretar en caso de pedido

(**) Longitud mínima de inmersión (Ver tabla Inmersores)

PLANOS DIMENSIONES
Montaje Tipo L1


| DN | A | B | C | D | I | N | U | S | X |
|-----|----|----|-----|-----|---|-----|-----|---|----|
| 150 | 15 | 48 | 161 | 149 | 6 | 186 | 168 | * | ** |

(*) A concretar en caso de pedido

(**) Longitud mínima de inmersión (Ver tabla Inmersores)

TABLA ESCALAS

| ESCALA | °C |
|------------|-----|
| -20...+40 | C01 |
| -20...+60 | C02 |
| -20...+80 | C03 |
| -20...+100 | C04 |
| -20...+120 | C05 |
| -20...+180 | C06 |
| -30...+50 | C07 |
| -30...+70 | C08 |
| -40...+40 | C09 |
| -40...+60 | C10 |

| ESCALA | °C |
|------------|-----|
| -50...+100 | C11 |
| -100...+60 | C12 |
| 0...50 | C13 |
| 0...60 | C14 |
| 0...80 | C15 |
| 0...100 | C16 |
| 0...120 | C17 |
| 0...150 | C18 |
| 0...160 | C19 |
| 0...200 | C20 |

| ESCALA | °C |
|-----------|-----|
| 0...250 | C21 |
| 0...300 | C22 |
| 0...400 | C23 |
| 0...500 | C24 |
| 0...600 | C25 |
| 0...650 | C26 |
| 50...650 | C27 |
| 100...600 | C28 |
| 100...700 | C29 |

CODIGOS
1. DIAMETRO

- 04** 100 mm / 4"
06 150 mm / 6"

2. ESCALAS

XXX Según tabla

3. TIPO DE MONTAJE

- B0** Radial
B1 Radial con borde posterior
B2 Radial con Brida de 2" para tubería
R0 Posterior Centrada
R1 Posterior centrada Orientable
L0 Posterior Descentrada
L1 Posterior Descentrada con borde frontal

4. DIAMETRO INMERSOR

- M60** 6 mm
I14 6,35 mm
M80 8 mm
M95 9,5 mm
M10 10 mm
M12 12 mm

5. GRADO DE PROTECCION

- ER** IP 65
ET IP 67

6. LONGITUD DE INMERSIÓN

XXX Longitud de inmersión hasta 2.000 mm

7. TIPO DE CONEXIÓN

- KX** Racord fijo
KW Racord giratorio y deslizable
BW Racord giratorio fijo

8. CONEXIONES ROSCAS

- | | |
|-------------------------|-----------------------|
| 14N 1/2" NPT M | 14B 1/2" GAS M |
| 12N 1/4" NPT M | 12B 1/4" GAS M |
| 14M M20x1,5 mm M | 13B 3/8" GAS M |

9. MONTAJE

- B8** Directo
B9 A distancia (Con capilar)

10. FUNDA DE PROTECCIÓN

- OX** AISI 304
OY AISI 316
OZ PVC (max.60°C)

11. CAPILAR

- OU** AISI 304
OV AISI 316

12. LONGITUD CAPILAR

- XXX** 250 mm hasta 10.000 mm
XXX 10.000 mm hasta 25.000 mm

13. TIPO DE CONTACTO

- RT** Contactos Magnéticos
RS Contactos Inductivos ATEX

14. CONTACTOS ELECTRICOS

- CD1** Contacto normalmente Cerrado (1NC)
CD2 Contacto normalmente Abierto (1NO)
CD3 2 X Contacto normalmente Cerrados (2NC)
CD4 2 X Contacto Normalmente Abiertos (2NO)
CD5 1 Normalmente Cerrado + 1 Normalmente Abierto (1NC +1NO)
CD6 1 Normalmente Abierto + 1 Normalmente Cerrado (1NO + 1NC)
CD7 SPDT
CD8 DPDT
C11 Contacto Inductivo Normalmente Cerrado (1NC)
C12 Contacto Inductivo Normalmente Abierto (1NO)
C13 2 X Contactos Inductivos Normalmente Cerrados (2NC)
C14 2 X Contactos Inductivos Normalmente Abiertos (2NO)
C15 1 Inductivo Normalmente Cerrado + 1 Inductivo Normalmente Abierto (1NC +1NO)
C16 1 Inductivo Normalmente Abierto + 1 Inductivo Normalmente Cerrado (1NO +1NC)

13. OPCIONALES

- BA** Caja y aro en Aisi 316
BK Caja y aro en Aisi 316
RA Juntas en Viton
RN Juntas en NBR
TA Certificado de Calibración
TM Certificado de materiales 3.1
XG Etiqueta en AISI 316 de identificación
XR Esfera marca Cliente
XT Sigla grabada en la esfera
G6 Conector 6 Pin, M20X1,5 mm