

CARACTERISTICAS

- Contacto sobre esfera
- Bimetal de compensación


CARACTERISTICAS ESTÁNDAR

Clase de Precisión	CL 1 (Clase 1)
Temperatura Ambiente	0...40°C max
Almacenamiento y transporte	-50°...+60°C
Sobretemperatura Máxima	110% valor fondo escala
Presión Máxima de trabajo	25 bar (Sin Vaina de protección)
Soldaduras	TIG soldadura al arco de argón

CONSTRUCCIÓN

Elemento sensible	Inmensor con gas inerte
Caja y aro de cierre	AISI 304
Inmensor y conexión	AISI 316
Esfera	En aluminio fondo blanco con numeraciones en negro
Aguja indicadora	En aluminio pintada en negro
Juntas	Neopreno
Visor	En policarbonato

ESPECIFICACIONES ESTÁNDAR

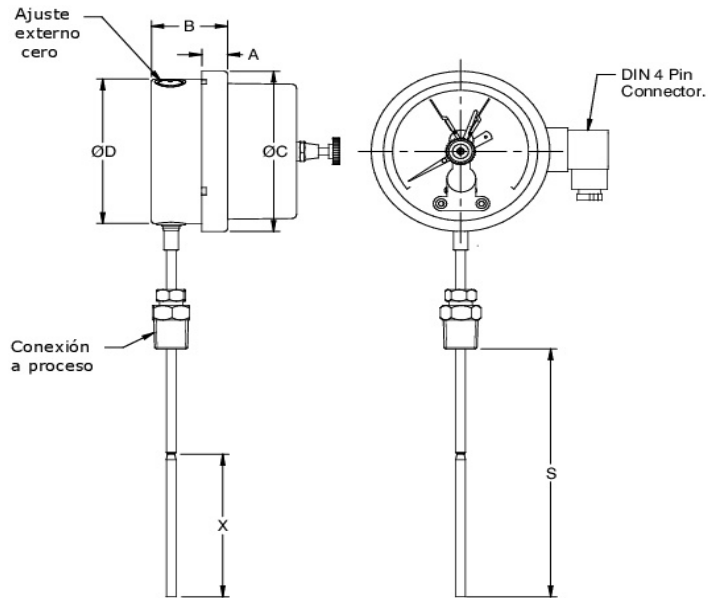
Diámetro nominal	DN 100
Rango	0...100°C
Montaje	Montaje Radial
Diámetro Inmensor	8 mm
Grado de Protección	IP 65
Longitud inmensor	150 mm
Conexión proceso	1/2" NPT (M)
Tipo de conexión a proceso	Racord giratorio y deslizable por el inmensor
Contacto eléctrico	Contacto Doble de Alarma y disparo
Terminación eléctrica	Caja de conexiones MPM con 4 PIN, prensacable PG 13,5

APLICACION

- Instalación con fluidos y gases
- Industria Oil and Gas
- Transformadores eléctricos
- Industria Química y petroquímica

NORMA DE REFERENCIA

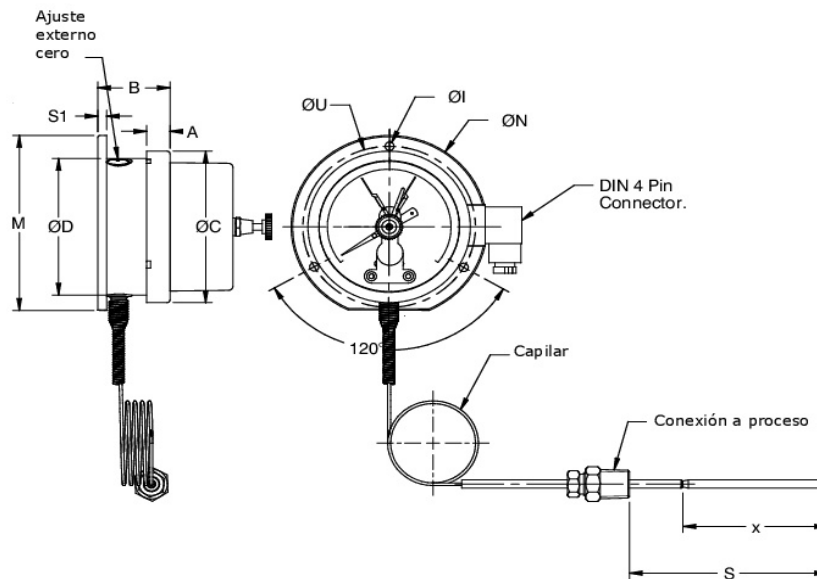
EN 13190

PLANOS DIMENSIONES
Montaje Tipo B0


DN	A	B	C	D	S	X
100	12	48	111	100	*	**
150	15	48	161	149	*	**

(*) A concretar en caso de pedido

(**) Longitud mínima de inmersión (Ver tabla Inmersores)

Montaje Tipo B1


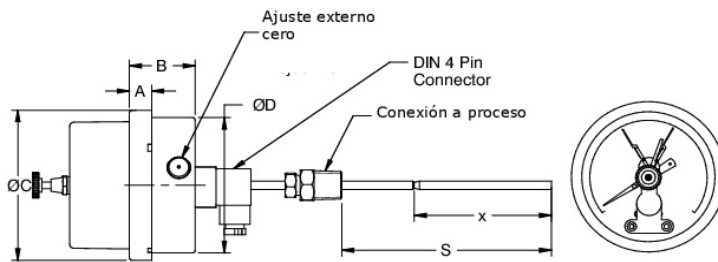
DN	A	B	C	D	I	N	M	S	O	S	X
100	12	52	111	100	6	134	128	6	118	*	**
150	15	52	161	149	6	186	173	6	168	*	**

(*) A concretar en caso de pedido

(**) Longitud mínima de inmersión (Ver tabla Inmersores)

PLANO DIMENSIONES

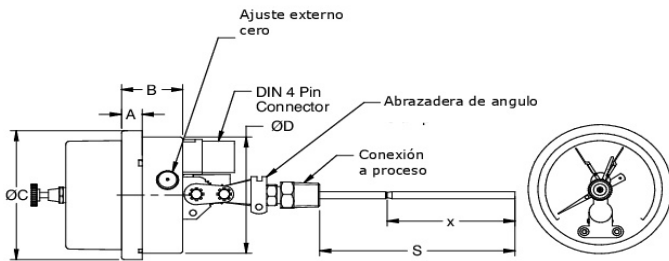
Montaje Tipo R0



DN	A	B	C	D	S	X
100	12	48	111	100	*	**
150	15	48	161	149	*	**

(*) A concretar en caso de pedido
 (**) Longitud mínima de inmersión (Ver tabla Inmersores)

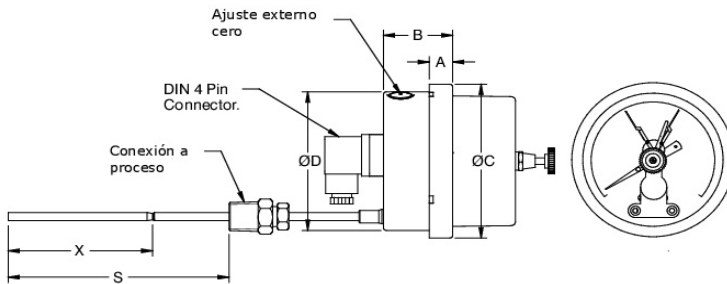
Montaje Tipo R1



DN	A	B	C	D	S	X
100	12	48	111	100	*	**
150	15	48	161	149	*	**

(*) A concretar en caso de pedido
 (**) Longitud mínima de inmersión (Ver tabla Inmersores)

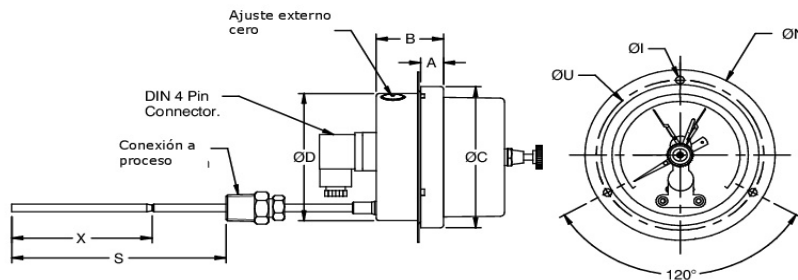
Montaje Tipo L0



DN	A	B	C	D	S	X
100	12	48	111	100	*	**
150	15	48	161	149	*	**

(*) A concretar en caso de pedido
 (**) Longitud mínima de inmersión (Ver tabla Inmersores)

Montaje Tipo L1

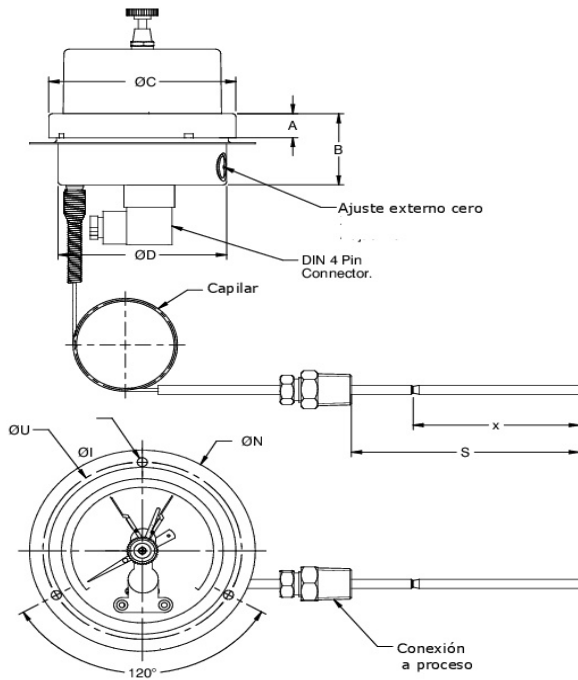


DN	A	B	C	D	I	N	U	S	X
100	12	48	111	100	6	134	118	*	**
150	15	48	161	149	6	186	168	*	**

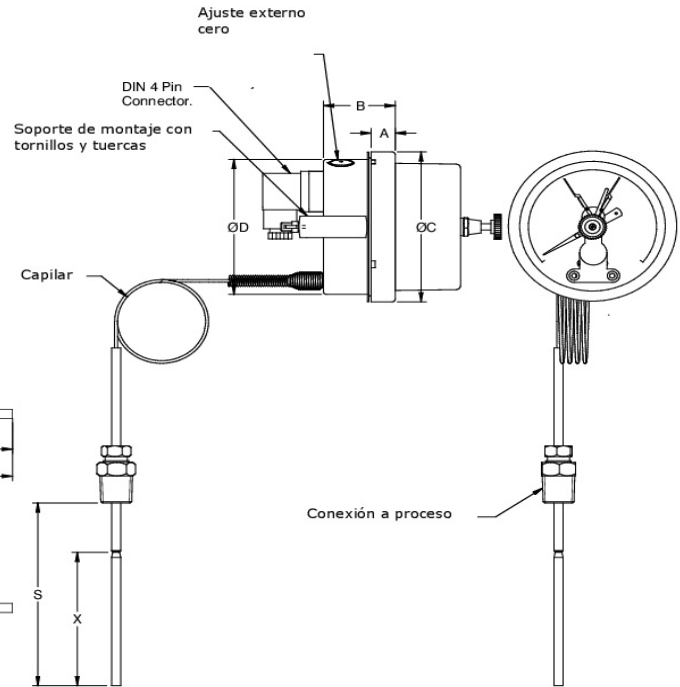
(*) A concretar en caso de pedido
 (**) Longitud mínima de inmersión (Ver tabla Inmersores)

PLANOS DIMENSIONES

Montaje Tipo L1



Montaje Tipo L2



DN	A	B	C	D	I	N	U	S	X
100	12	48	111	100	6	134	118	*	**
150	15	48	161	149	6	186	168	*	**

(*) A concretar en caso de pedido
 (**) Longitud mínima de inmersión (Ver tabla Inmersores)

DN	A	B	C	D	J	K	V	S	X
100	12	48	111	100	72	16	108	*	**
150	15	48	161	149	107	16	159	*	**

(*) A concretar en caso de pedido
 (**) Longitud mínima de inmersión (Ver tabla Inmersores)

TABLA ESCALAS

ESCALA	°C
-20...+40	C01
-20...+60	C02
-20...+80	C03
-20...+100	C04
-20...+120	C05
-20...+180	C06
-30...+50	C07
-30...+70	C08
-40...+40	C09
-40...+60	C10

ESCALA	°C
-50...+100	C11
-100...+60	C12
0...50	C13
0...60	C14
0...80	C15
0...100	C16
0...120	C17
0...150	C18
0...160	C19
0...200	C20

ESCALA	°C
0...250	C21
0...300	C22
0...400	C23
0...500	C24
0...600	C25
0...650	C26
50...650	C27
100...600	C28
100...700	C29

CODIGOS
1. DIAMETRO

04 100 mm / 4"
06 150 mm / 6"

2. ESCALAS

XXX Según tabla

3. TIPO DE MONTAJE

B0 Radial
B1 Radial con borde posterior
B2 Radial con Brida de 2" para tubería
R0 Posterior Centrada
R1 Posterior Centrada Orientable
L0 Posterior Descentrada
L1 Posterior Descentrada con borde frontal
L2 Posterior Descentrada con brida tipo coche

4. DIAMETRO INMERSOR

M60 6 mm
I14 6,35 mm
M80 8 mm
M95 9,5 mm
M10 10 mm
M12 12 mm

5. GRADO DE PROTECCION

ER IP 65

6. LONGITUD DE INMERSIÓN

XXX Longitud de inmersión hasta 2.000 mm

7. TIPO DE CONEXIÓN

KX Racord fijo
KW Racord giratorio y deslizable
BW Racord giratorio fijo

8. CONEXIONES ROSCAS

14N 1/2" NPT M **14B** 1/2" GAS M
12N 1/4" NPT M **12B** 1/4" GAS M
14M M20x1,5 mm M **13B** 3/8" GAS M

9. MONTAJE

B8 Directo
B9 A distancia (Con capilar)

10. FUNDA DE PROTECCIÓN

OX AISI 304
OY AISI 316
OZ PVC (max.60°C)

11. CAPILAR

OU AISI 304
OV AISI 316

12. LONGITUD CAPILAR

XXX 250 mm hasta 10.000 mm
XXX 10.000 mm hasta 25.000 mm

13. TIPO DE CONTACTO

RT Contactos Magnéticos
RS Contactos Inductivos ATEX

14. CONTACTOS ELECTRICOS

CD1 Contacto normalmente Cerrado (1NC)
CD2 Contacto normalmente Abierto (1NO)
CD3 2 X Contacto normalmente Cerrados (2NC)
CD4 2 X Contacto Normalmente Abiertos (2NO)
CD5 1 Normalmente Cerrado + 1 Normalmente Abierto (1NC +1NO)
CD6 1 Normalmente Abierto + 1 Normalmente Cerrado (1NO + 1NC)
CD7 SPDT
CD8 DPDT
C11 Contacto Inductivo Normalmente Cerrado (1NC)
C12 Contacto Inductivo Normalmente Abierto (1NO)
C13 2 X Contactos Inductivos Normalmente Cerrados (2NC)
C14 2 X Contactos Inductivos Normalmente Abiertos (2NO)
C15 1 Inductivo Normalmente Cerrado + 1 Inductivo Normalmente Abierto (1NC +1NO)
C16 1 Inductivo Normalmente Abierto + 1 Inductivo Normalmente Cerrado (1NO +1NC)

13. OPCIONALES

BA Caja y aro en Aisi 316
BK Caja y aro en Aisi 316
RA Juntas en Viton
RN Juntas en NBR
TA Certificado de Calibración
TM Certificado de materiales 3.1
XG Etiqueta en AISI 316 de identificación
XR Esfera marca Cliente
XT Sigla grabada en la esfera
G6 Conector 6 Pin, M20X1,5 mm